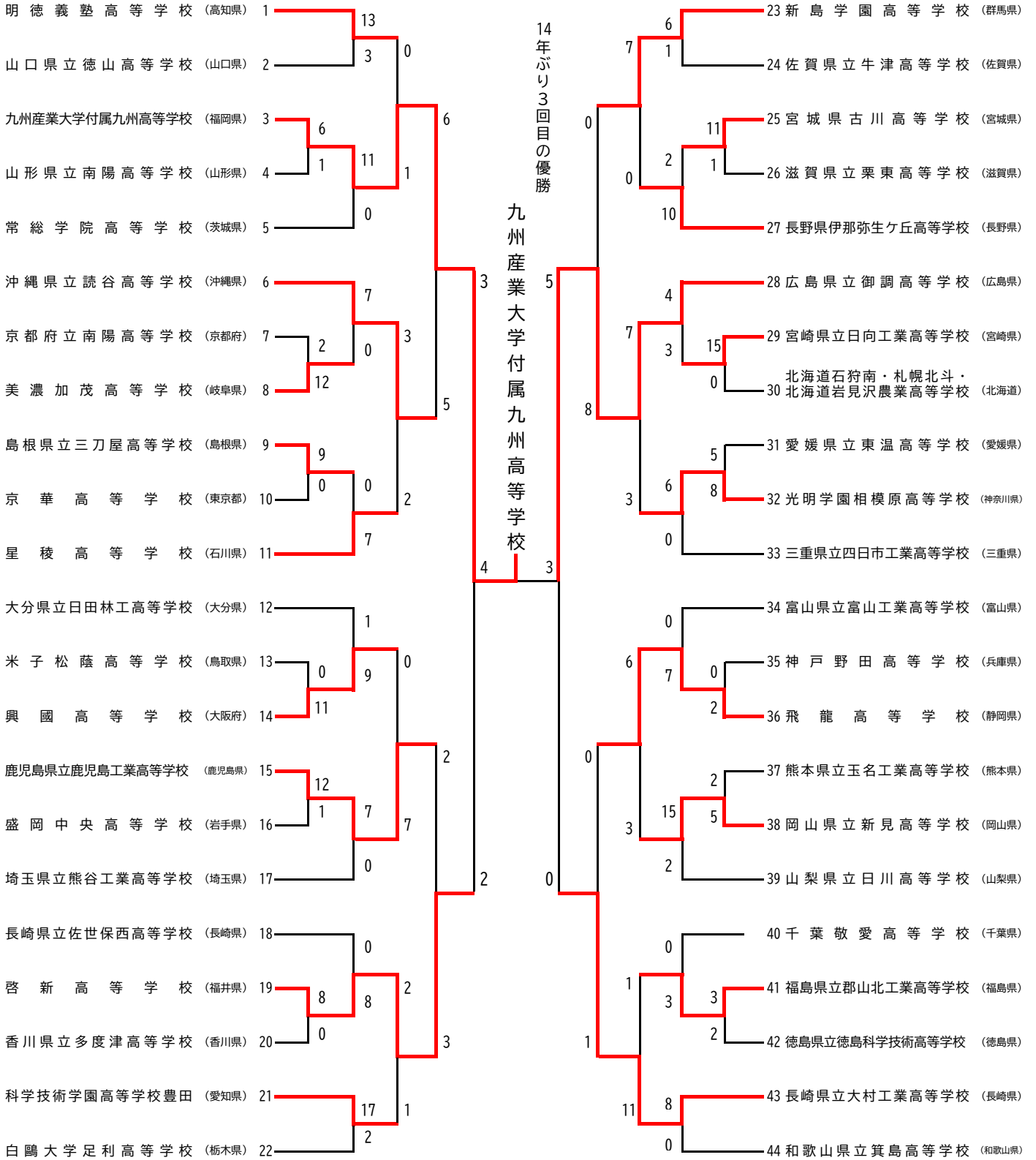


令和6年度全国高等学校総合体育大会ソフトボール競技大会
第59回全日本高等学校男子ソフトボール選手権大会

【期間】 令和6年7月28日（日）～7月31日（水）

【会場】 長崎県 大村市総合運動公園 運動広場A・B・C・D球場



令和6年度全国高等学校総合体育大会ソフトボール競技大会（男子）

会場所在地：長崎県

メイン会場：大村市総合運動公園 運動広場

《記録4号》

第1日	2024年07月28日	1回戦			試合時間：01時間54分										試合番号	1	
チーム名		1	2	3	4	5	6	7	8	9	10	11	12	13	14	合計	備考
九州産業大学付属九州高等学校		4	0	1	1	0	0	0								6	
山形県立南陽高等学校		0	0	1	0	0	0	0								1	

先攻 (投手) ○木村 蓮
(捕手) 有吉 遼太, 大神 陽輝, 有吉 遼太

後攻 (投手) ●安部 守
(捕手) 相田 朔之介

先攻 (本塁打) 奥 恵佑
(三塁打)
(二塁打)

後攻 (本塁打)
(三塁打) 後藤 天祐
(二塁打)

特記事項

第1日	2024年07月28日	1回戦			試合時間：01時間40分										試合番号	2	
チーム名		1	2	3	4	5	6	7	8	9	10	11	12	13	14	合計	備考
京都府立南陽高等学校		2	0	0	0											2	得点差コールド
美濃加茂高等学校		0	6	4	2X											12	

先攻 (投手) ●山本 真聖
(捕手) 西村 海星

後攻 (投手) ○大矢 瑛喜
(捕手) 佐藤 羽空

先攻 (本塁打)
(三塁打)
(二塁打)

後攻 (本塁打) 光山 旺佑, 長谷川 時人
(三塁打) 遠山 功晟, 長谷川 時人
(二塁打)

特記事項

第1日	2024年07月28日	1回戦			試合時間：02時間03分										試合番号	3	
チーム名		1	2	3	4	5	6	7	8	9	10	11	12	13	14	合計	備考
島根県立三刀屋高等学校		1	4	4	0	0										9	得点差コールド
京華高等学校		0	0	0	0	0										0	

先攻 (投手) ○安部 星希, 佐藤 駿介
(捕手) 後藤 碧葉

後攻 (投手) ●工藤 由
(捕手) 上津 壱織

先攻 (本塁打)
(三塁打) 後藤 碧葉
(二塁打)

後攻 (本塁打)
(三塁打) 上津 壱織
(二塁打)

特記事項

第1日	2024年07月28日	1回戦			試合時間：01時間23分										試合番号	4	
チーム名		1	2	3	4	5	6	7	8	9	10	11	12	13	14	合計	備考
興國高等学校		3	4	3	1											11	得点差コールド
米子松蔭高等学校		0	0	0	0											0	

先攻 (投手) 出口 真次, ○牛尾 龍生, 池辺 蒼空
(捕手) 金内 柊和

後攻 (投手) ●永見 拓也, 入江 竜弘
(捕手) 三宅 逸心, 古橋 和真

先攻 (本塁打) 近藤 祐空, 金谷 柊, 鈴木 應介
(三塁打) 藤原 愁
(二塁打)

後攻 (本塁打)
(三塁打)
(二塁打)

特記事項

令和6年度全国高等学校総合体育大会ソフトボール競技大会（男子）

会場所在地：長崎県

メイン会場：大村市総合運動公園 運動広場

《記録4号》

第1日	2024年07月28日	1回戦			試合時間：01時間23分										試合番号	5	
チーム名		1	2	3	4	5	6	7	8	9	10	11	12	13	14	合計	備考
盛岡中央高等学校		1	0	0	0											1	得点差コールド
鹿児島県立鹿児島工業高等学校		2	1	0	9x											12	

先攻 (投手) ●吉濱 朔太郎, 大志田 陽羽
(捕手) 田上 渉壘

後攻 (投手) ○松元 琉心
(捕手) 中野 将輝

先攻 (本塁打)
(三塁打)
(二塁打)

後攻 (本塁打) 松本 脩巨, 満箇 岳
(三塁打) 平田 翼早, 坂元 煌河
(二塁打) 新原 一葉, 坂元 煌河

特記事項

第1日	2024年07月28日	1回戦			試合時間：01時間35分										試合番号	6	
チーム名		1	2	3	4	5	6	7	8	9	10	11	12	13	14	合計	備考
香川県立多度津高等学校		0	0	0	0	0										0	得点差コールド
啓新高等学校		4	1	2	1	x										8	

先攻 (投手) ●安藤 瑞基, 前田 凌駕
(捕手) 長谷川 海生

後攻 (投手) ○松崎 蓮音, 阿比留 陽矢, 倉光 夏惟人
(捕手) 田中 智基, 田中 奏多, 田中 智基

先攻 (本塁打)
(三塁打)
(二塁打)

後攻 (本塁打) 山下 緋琉, 田中 智基, 田中 奏多
(三塁打) 上田 凌久
(二塁打)

特記事項

第1日	2024年07月28日	1回戦			試合時間：01時間38分										試合番号	7	
チーム名		1	2	3	4	5	6	7	8	9	10	11	12	13	14	合計	備考
滋賀県立栗東高等学校		0	0	1	0											1	得点差コールド
宮城県古川高等学校		5	1	4	1x											11	

先攻 (投手) ●久村 南斗
(捕手) 中村 天

後攻 (投手) ○野田 泰生
(捕手) 佐々木 秀太

先攻 (本塁打)
(三塁打)
(二塁打) 久村 南斗

後攻 (本塁打)
(三塁打)
(二塁打) 佐々木 秀太

特記事項

第1日	2024年07月28日	1回戦			試合時間：01時間04分										試合番号	8	
チーム名		1	2	3	4	5	6	7	8	9	10	11	12	13	14	合計	備考
北海道石狩南・札幌北斗・北海道		0	0	0												0	得点差コールド
宮城県立日向工業高等学校		10	1	4x												15	

先攻 (投手) ●松岡 拓実, 佐藤 開修
(捕手) 本川 結来

後攻 (投手) 山田 瑞己, 川内田 隆祥, ○廣瀬 颯太
(捕手) 川内田 雅

先攻 (本塁打)
(三塁打)
(二塁打)

後攻 (本塁打)
(三塁打) 甲斐 夏渚, 河野 陸
(二塁打) 川内田 雅, 濱田 颯翔, 初田 真之介, 黒田 直也

特記事項

令和6年度全国高等学校総合体育大会ソフトボール競技大会（男子）

会場所在地：長崎県

メイン会場：大村市総合運動公園 運動広場

《記録4号》

第1日	2024年07月28日	1回戦			試合時間：02時間42分										試合番号	9	
チーム名		1	2	3	4	5	6	7	8	9	10	11	12	13	14	合計	備考
愛媛県立東温高等学校		0	0	1	2	2	0	0								5	
光明学園相模原高等学校		1	1	2	3	1	0	x								8	

先攻 (投手) ●高木 風史, 白石 一颯
(捕手) 池内 輝

後攻 (投手) ○川崎 瑠晟
(捕手) 鈴木 俊輔

先攻 (本塁打) 川口 龍伸
(三塁打) 白石 一颯, 井門 賢之介
(二塁打)

後攻 (本塁打)
(三塁打) 吉田 聖
(二塁打) 八木 柑太

特記事項

第1日	2024年07月28日	1回戦			試合時間：02時間00分										試合番号	10	
チーム名		1	2	3	4	5	6	7	8	9	10	11	12	13	14	合計	備考
神戸野田高等学校		0	0	0	0	0	0	0								0	
飛龍高等学校		1	0	1	0	0	0	X								2	

先攻 (投手) ●丸山 凌
(捕手) 福山 翔太

後攻 (投手) ○大坪 陸人
(捕手) 竹内 孝之介

先攻 (本塁打)
(三塁打)
(二塁打)

後攻 (本塁打)
(三塁打) 上原 樹
(二塁打) 佐藤 大弥, 沖出 篤哉

特記事項

第1日	2024年07月28日	1回戦			試合時間：02時間02分										試合番号	11	
チーム名		1	2	3	4	5	6	7	8	9	10	11	12	13	14	合計	備考
岡山県立新見高等学校		0	0	0	0	2	0	3								5	
熊本県立玉名工業高等学校		1	0	0	0	0	1	0								2	

先攻 (投手) 後藤 隼哉, ○赤木 大樹
(捕手) 大原 健斗

後攻 (投手) ●吉本 滉
(捕手) 永江 瑞輝

先攻 (本塁打)
(三塁打) 林 暖人, 小谷 成紀, 上田 健成
(二塁打) 赤木 大樹, 大原 健斗, 上田 健成

後攻 (本塁打) 井上 将斗②
(三塁打)
(二塁打)

特記事項

第1日	2024年07月28日	1回戦			試合時間：02時間06分										試合番号	12	
チーム名		1	2	3	4	5	6	7	8	9	10	11	12	13	14	合計	備考
徳島県立徳島科学技術高等学校		1	0	0	1	0	0	0								2	
福島県立郡山北工業高等学校		0	1	0	1	1	0	X								3	

先攻 (投手) ●佐々木 翔大
(捕手) 松本 陸志, 森 一晃

後攻 (投手) ○山中 大雅
(捕手) 蒲生 陽南太

先攻 (本塁打) 佐々木 翔大
(三塁打)
(二塁打)

後攻 (本塁打)
(三塁打)
(二塁打) 鈴木 大翔

特記事項

令和6年度全国高等学校総合体育大会ソフトボール競技大会（男子）

会場所在地：長崎県

メイン会場：大村市総合運動公園 運動広場

《記録4号》

第1日	2024年07月28日	2回戦		試合時間：01時間34分											試合番号	13	
チーム名		1	2	3	4	5	6	7	8	9	10	11	12	13	14	合計	備考
明德義塾高等学校		4	0	1	5	3										13	得点差コールド
山口県立徳山高等学校		0	0	0	3	0										3	

先攻 (投手) 田中 幸輝, 宮本 羽雲, ○松谷 音夜
(捕手) 由佐 春樹, 武内 龍心

後攻 (投手) ●加本 陽, 井上 悟
(捕手) 藤山 聡太郎

先攻 (本塁打) 松谷 音夜
(三塁打) 岩村 翼
(二塁打) 掛水 凜空, 由佐 春樹, 松谷 音夜, 武内 龍心

後攻 (本塁打) 倉住 元悠
(三塁打)
(二塁打)

特記事項

第2日	2024年07月29日	2回戦		試合時間：01時間13分											試合番号	14	
チーム名		1	2	3	4	5	6	7	8	9	10	11	12	13	14	合計	備考
常総学院高等学校		0	0	0	0											0	得点差コールド
九州産業大学付属九州高等学校		2	1	8	x											11	

先攻 (投手) ●柴沼 智也
(捕手) 小野 颯真

後攻 (投手) ○木村 蓮, 柿原 陸人
(捕手) 有吉 遼太

先攻 (本塁打)
(三塁打)
(二塁打)

後攻 (本塁打) 有吉 遼太
(三塁打)
(二塁打) 有吉 遼太

特記事項 満塁本塁打、九州産業大学付属九州高等学校、有吉遼太

第2日	2024年07月29日	2回戦		試合時間：01時間29分											試合番号	15	
チーム名		1	2	3	4	5	6	7	8	9	10	11	12	13	14	合計	備考
美濃加茂高等学校		0	0	0	0	0										0	得点差コールド
沖縄県立読谷高等学校		0	0	1	5	1x										7	

先攻 (投手) ●大矢 瑛喜
(捕手) 佐藤 羽空

後攻 (投手) ○與那嶺 仁渉
(捕手) 下地 温夢

先攻 (本塁打)
(三塁打)
(二塁打)

後攻 (本塁打)
(三塁打) 屋我 悠喜
(二塁打)

特記事項

第2日	2024年07月29日	2回戦		試合時間：01時間52分											試合番号	16	
チーム名		1	2	3	4	5	6	7	8	9	10	11	12	13	14	合計	備考
島根県立三刀屋高等学校		0	0	0	0	0										0	得点差コールド
星稜高等学校		0	0	4	0	3x										7	

先攻 (投手) ●安部 星希
(捕手) 後藤 碧葉

後攻 (投手) ○二口 真咲
(捕手) 宮本 純之介

先攻 (本塁打)
(三塁打)
(二塁打)

後攻 (本塁打) 清水 一輝
(三塁打) 西田 陽翔
(二塁打)

特記事項

令和6年度全国高等学校総合体育大会ソフトボール競技大会（男子）

会場所在地：長崎県

メイン会場：大村市総合運動公園 運動広場

《記録4号》

第2日	2024年07月29日	2回戦		試合時間：01時間38分												試合番号	17
チーム名		1	2	3	4	5	6	7	8	9	10	11	12	13	14	合計	備考
大分県立日田林工高等学校		1	0	0	0	0										1	得点差コールド
興國高等学校		6	1	2	0	X									9		

先攻 (投手) ●五島 朔也
(捕手) 植田 直希

後攻 (投手) ○牛尾 龍生, 池辺 蒼空
(捕手) 金内 柊和

先攻 (本塁打)
(三塁打)
(二塁打)

後攻 (本塁打)
(三塁打)
(二塁打)

特記事項

第2日	2024年07月29日	2回戦		試合時間：01時間38分												試合番号	18
チーム名		1	2	3	4	5	6	7	8	9	10	11	12	13	14	合計	備考
埼玉県立熊谷工業高等学校		0	0	0	0	0										0	得点差コールド
鹿児島県立鹿児島工業高等学校		1	0	2	0	4x									7		

先攻 (投手) ●鈴木 優斗
(捕手) 門倉 輝

後攻 (投手) ○清水 泰地
(捕手) 中野 将輝

先攻 (本塁打)
(三塁打)
(二塁打)

後攻 (本塁打) 松元 琉心, 池田 太輝, 中野 将輝
(三塁打)
(二塁打)

特記事項

第2日	2024年07月29日	2回戦		試合時間：01時間57分												試合番号	19
チーム名		1	2	3	4	5	6	7	8	9	10	11	12	13	14	合計	備考
啓新高等学校		3	1	4	0	0										8	得点差コールド
長崎県立佐世保西高等学校		0	0	0	0	0									0		

先攻 (投手) ○倉光 夏惟人
(捕手) 田中 奏多

後攻 (投手) ●中上 漣, 大曲 理斗, 西村 優人
(捕手) 高村 永

先攻 (本塁打) 山本 亮馬
(三塁打)
(二塁打) 小藤 滋臣, 山本 亮馬

後攻 (本塁打)
(三塁打)
(二塁打) 宮崎 晃成

特記事項

第1日	2024年07月28日	2回戦		試合時間：01時間29分												試合番号	20
チーム名		1	2	3	4	5	6	7	8	9	10	11	12	13	14	合計	備考
科学技術学園高等学校豊田		3	1	1	12											17	得点差コールド
白鷗大学足利高等学校		2	0	0	0										2		

先攻 (投手) ○岡本 綾人
(捕手) 及川 陣

後攻 (投手) ●前田 一成
(捕手) 坂井 椋太

先攻 (本塁打) 白石 瑞貴, 山名 奏大, 小川 泰寿, 岡本 綾人
(三塁打) 西 玲毅②
(二塁打) 西 玲毅, 岡本 綾人, 白石 瑞貴

後攻 (本塁打)
(三塁打)
(二塁打)

特記事項

令和6年度全国高等学校総合体育大会ソフトボール競技大会（男子）

会場所在地：長崎県

メイン会場：大村市総合運動公園 運動広場

《記録4号》

第1日	2024年07月28日	2回戦		試合時間：01時間49分											試合番号	21	
チーム名		1	2	3	4	5	6	7	8	9	10	11	12	13	14	合計	備考
佐賀県立生津高等学校		1	0	0	0	0	0	0								1	
新島学園高等学校		0	0	3	1	0	2	x								6	

先攻 (投手) ●豊田 滉晟, 芦原 風雅
(捕手) 野中 颯斗

後攻 (投手) ○小野里 幸大
(捕手) 都筑 亮丞

先攻 (本塁打)
(三塁打) 福田 綾輔
(二塁打)

後攻 (本塁打) 田中 浩輔
(三塁打) 田中 浩輔②
(二塁打)

特記事項

第2日	2024年07月29日	2回戦		試合時間：02時間15分											試合番号	22	
チーム名		1	2	3	4	5	6	7	8	9	10	11	12	13	14	合計	備考
長野県伊那弥生ヶ丘高等学校		1	0	0	1	3	0	5								10	
宮城県古川高等学校		0	0	0	0	2	0	0								2	

先攻 (投手) ○藤原 傑
(捕手) 太田 善

後攻 (投手) ●野田 泰生, 阿部 暉大
(捕手) 佐々木 秀太

先攻 (本塁打) 藤原 傑
(三塁打)
(二塁打) 坂井 彦斗, 伊東 遼人

後攻 (本塁打)
(三塁打)
(二塁打) 石田 終吾

特記事項

第2日	2024年07月29日	2回戦		試合時間：02時間27分											試合番号	23	
チーム名		1	2	3	4	5	6	7	8	9	10	11	12	13	14	合計	備考
広島県立御調高等学校		3	0	0	0	0	0	1								4	
宮崎県立日向工業高等学校		0	0	2	1	0	0	0								3	

先攻 (投手) 小川 俊太, ○中辻 文武
(捕手) 藤原 桜大

後攻 (投手) 山田 瑞己, ●川内田 隆祥, 山田 瑞己, 川内田 隆祥
(捕手) 川内田 雅

先攻 (本塁打) 藤原 桜大
(三塁打)
(二塁打) 小川 俊太

後攻 (本塁打) 川内田 雅
(三塁打)
(二塁打)

特記事項

第2日	2024年07月29日	2回戦		試合時間：02時間08分											試合番号	24	
チーム名		1	2	3	4	5	6	7	8	9	10	11	12	13	14	合計	備考
三重県立四日市工業高等学校		0	0	0	0	0	0	0								0	
光明学園相模原高等学校		3	0	2	1	0	0	X								6	

先攻 (投手) ●松井 暖, 藤本 涼太郎, 山敷 琥珀
(捕手) 宮浦 夏渚

後攻 (投手) 川崎 瑠晟, ○竹鼻 耕平
(捕手) 鈴木 俊輔

先攻 (本塁打)
(三塁打)
(二塁打)

後攻 (本塁打)
(三塁打)
(二塁打)

特記事項

令和6年度全国高等学校総合体育大会ソフトボール競技大会（男子）

会場所在地：長崎県

メイン会場：大村市総合運動公園 運動広場

《記録4号》

第2日	2024年07月29日	2回戦		試合時間：01時間35分											試合番号	25	
チーム名		1	2	3	4	5	6	7	8	9	10	11	12	13	14	合計	備考
富山県立富山工業高等学校		0	0	0	0	0										0	得点差コールド
飛龍高等学校		5	2	0	0	x									7		

先攻 (投手) ●菅原 悠郁, 田辺 虎太郎
(捕手) 堀江 翔, 川倉 壮凱

後攻 (投手) ○竹内 孝之介, 上原 樹
(捕手) 岡本 志道

先攻 (本塁打)
(三塁打)
(二塁打)

後攻 (本塁打) 岡本 志道, 竹内 孝之介
(三塁打)
(二塁打) 鈴木 春平, 岡本 志道

特記事項

第2日	2024年07月29日	2回戦		試合時間：01時間11分											試合番号	26	
チーム名		1	2	3	4	5	6	7	8	9	10	11	12	13	14	合計	備考
山梨県立日川高等学校		2	0	0	0											2	得点差コールド
岡山県立新見高等学校		7	7	1	x										15		

先攻 (投手) ●天野 嵩太, 渡辺 瑛二
(捕手) 古屋 拓実

後攻 (投手) ○赤木 大樹, 後藤 隼哉
(捕手) 大原 健斗

先攻 (本塁打) 古屋 拓実
(三塁打)
(二塁打)

後攻 (本塁打) 大原 健斗, 宮原 悠翔
(三塁打) 上田 健成, 小谷 成紀②
(二塁打) 竹本 翼, 福田 桜成, 福田 海成, 林 暖人

特記事項

第2日	2024年07月29日	2回戦		試合時間：01時間54分											試合番号	27	
チーム名		1	2	3	4	5	6	7	8	9	10	11	12	13	14	合計	備考
福島県立郡山北工業高等学校		0	2	0	0	1	0	0								3	
千葉敬愛高等学校		0	0	0	0	0	0	0							0		

先攻 (投手) ○山中 大雅
(捕手) 蒲生 陽南太

後攻 (投手) ●五十嵐 尚太
(捕手) 遠井 志門

先攻 (本塁打) 吉田 涼乃介
(三塁打)
(二塁打) 佐藤 晟

後攻 (本塁打)
(三塁打) 市原 凜人
(二塁打) 有川 浩二郎

特記事項

第1日	2024年07月28日	2回戦		試合時間：01時間30分											試合番号	28	
チーム名		1	2	3	4	5	6	7	8	9	10	11	12	13	14	合計	備考
和歌山県立箕島高等学校		0	0	0	0	0										0	得点差コールド
長崎県立大村工業高等学校		2	4	1	1	X									8		

先攻 (投手) ●片山 明和
(捕手) 橋本 彪牙

後攻 (投手) 池田 龍馬, 北川 氷悟, ○細田 凌生
(捕手) 山崎 優太, 平山 未来

先攻 (本塁打)
(三塁打)
(二塁打)

後攻 (本塁打)
(三塁打)
(二塁打) 大島 拓人

特記事項

令和6年度全国高等学校総合体育大会ソフトボール競技大会（男子）

会場所在地：長崎県

メイン会場：大村市総合運動公園 運動広場

《記録4号》

第3日	2024年07月30日	3回戦			試合時間：01時間51分										試合番号	29	
チーム名		1	2	3	4	5	6	7	8	9	10	11	12	13	14	合計	備考
明德義塾高等学校		0	0	0	0	0	0	0								0	
九州産業大学付属九州高等学校		0	0	0	0	1	0	x								1	

先攻 (投手) ●田中 幸輝
(捕手) 由佐 春樹

後攻 (投手) ○大神 陸翔
(捕手) 有吉 遼太

先攻 (本塁打)
(三塁打)
(二塁打)

後攻 (本塁打)
(三塁打)
(二塁打)

特記事項 大神陸翔(九産大九州)無安打無得点試合 今大会初 大会28人目 投球数97(アウト内訳)三振13、内野ゴロ1、内野飛2、外野飛4、盗塁死1(出塁の内訳)四球3

第3日	2024年07月30日	3回戦			試合時間：01時間55分										試合番号	30	
チーム名		1	2	3	4	5	6	7	8	9	10	11	12	13	14	合計	備考
星稜高等学校		0	1	0	0	0	1	0								2	
沖縄県立読谷高等学校		1	0	0	0	2	0	X								3	

先攻 (投手) ●二口 真咲
(捕手) 宮本 純之介

後攻 (投手) ○與那嶺 仁渉, 田中 龍矢
(捕手) 下地 温夢

先攻 (本塁打)
(三塁打)
(二塁打) 中西 要

後攻 (本塁打) 屋我 悠喜
(三塁打) 屋我 悠喜
(二塁打)

特記事項

第3日	2024年07月30日	3回戦			試合時間：02時間15分										試合番号	31	
チーム名		1	2	3	4	5	6	7	8	9	10	11	12	13	14	合計	備考
鹿児島県立鹿児島工業高等学校		0	0	1	0	4	2									7	得点差コールド
興國高等学校		0	0	0	0	0	0								0		

先攻 (投手) ○清水 泰地, 池田 太輝
(捕手) 中野 将輝

後攻 (投手) ●出口 真次
(捕手) 金内 終和

先攻 (本塁打)
(三塁打)
(二塁打) 池田 太輝

後攻 (本塁打)
(三塁打)
(二塁打)

特記事項

第3日	2024年07月30日	3回戦			試合時間：01時間55分										試合番号	32	
チーム名		1	2	3	4	5	6	7	8	9	10	11	12	13	14	合計	備考
科学技術学園高等学校豊田		0	0	0	0	0	1	0								1	
啓新高等学校		0	0	1	0	0	0	1x								2	

先攻 (投手) ●岡本 綾人
(捕手) 及川 陣

後攻 (投手) ○倉光 夏惟人
(捕手) 田中 奏多

先攻 (本塁打)
(三塁打)
(二塁打) 岡本 遥翔

後攻 (本塁打)
(三塁打)
(二塁打)

特記事項

令和6年度全国高等学校総合体育大会ソフトボール競技大会（男子）

会場所在地：長崎県

メイン会場：大村市総合運動公園 運動広場

《記録4号》

第3日	2024年07月30日	3回戦			試合時間：01時間21分										試合番号	33	
チーム名		1	2	3	4	5	6	7	8	9	10	11	12	13	14	合計	備考
長野県伊那弥生ヶ丘高等学校		0	0	0	0	0	0									0	得点差コールド
新島学園高等学校		0	0	3	2	0	2x									7	

先攻 (投手) ●藤原 傑
(捕手) 太田 善

後攻 (投手) ○小野里 幸大
(捕手) 都筑 亮丞

先攻 (本塁打)
(三塁打)
(二塁打)

後攻 (本塁打) 小野里 幸大, 紋谷 健蔵
(三塁打)
(二塁打)

特記事項

第3日	2024年07月30日	3回戦			試合時間：02時間08分										試合番号	34	
チーム名		1	2	3	4	5	6	7	8	9	10	11	12	13	14	合計	備考
広島県立御調高等学校		4	2	1	0	0	0	0								7	
光明学園相模原高等学校		0	0	0	0	1	1	1								3	

先攻 (投手) 小川 俊太, 中辻 文武, 前友 春輝, ○小川 俊太
(捕手) 藤原 桜大

後攻 (投手) ●川崎 瑠晟
(捕手) 鈴木 俊輔

先攻 (本塁打) 藤原 桜大
(三塁打)
(二塁打)

後攻 (本塁打)
(三塁打)
(二塁打) 吉田 聖

特記事項

第3日	2024年07月30日	3回戦			試合時間：02時間12分										試合番号	35	
チーム名		1	2	3	4	5	6	7	8	9	10	11	12	13	14	合計	備考
岡山県立新見高等学校		3	0	0	0	0	0	0								3	
飛龍高等学校		1	0	0	0	0	5	X								6	

先攻 (投手) ●後藤 隼哉, 赤木 大樹
(捕手) 大原 健斗

後攻 (投手) 大坪 陸人, ○竹内 孝之介
(捕手) 竹内 孝之介, 岡本 志道

先攻 (本塁打) 竹本 翼
(三塁打)
(二塁打)

後攻 (本塁打)
(三塁打) 岡本 志道, 小林 大晟, 上原 樹
(二塁打)

特記事項

第3日	2024年07月30日	3回戦			試合時間：01時間55分										試合番号	36	
チーム名		1	2	3	4	5	6	7	8	9	10	11	12	13	14	合計	備考
長崎県立大村工業高等学校		0	10	1	0											11	得点差コールド
福島県立郡山北工業高等学校		0	0	0	1											1	

先攻 (投手) ○北川 氷悟, 池田 龍馬
(捕手) 山崎 優太

後攻 (投手) ●山中 大雅, 川崎 直哉, 鈴木 大
(捕手) 蒲生 陽南太, 吉田 湊二郎, 蒲生 陽南太

先攻 (本塁打) 岡 奏太
(三塁打) 村中 政一朗
(二塁打)

後攻 (本塁打)
(三塁打)
(二塁打)

特記事項

令和6年度全国高等学校総合体育大会ソフトボール競技大会（男子）

会場所在地：長崎県

メイン会場：大村市総合運動公園 運動広場

《記録4号》

第3日	2024年07月30日	準々決勝			試合時間：02時間22分										試合番号	37	
チーム名		1	2	3	4	5	6	7	8	9	10	11	12	13	14	合計	備考
九州産業大学付属九州高等学校		0	0	0	3	0	2	1								6	
沖縄県立読谷高等学校		0	1	0	0	0	0	4								5	

先攻 (投手) 木村 蓮, ○大神 陸翔, 木村 蓮, 大神 陸翔
(捕手) 有吉 遼太

後攻 (投手) ●田中 龍矢, 與那嶺 仁涉
(捕手) 下地 温夢

先攻 (本塁打)
(三塁打)
(二塁打) 吉田 駆流

後攻 (本塁打) 屋我 悠喜, 下地 温夢
(三塁打)
(二塁打) 眞榮田 徹, 伊波 興彪

特記事項

第3日	2024年07月30日	準々決勝			試合時間：02時間49分										試合番号	38	
チーム名		1	2	3	4	5	6	7	8	9	10	11	12	13	14	合計	備考
鹿児島県立鹿児島工業高等学校		0	0	2	0	0	0	0								2	
啓新高等学校		0	0	0	1	2	0	X								3	

先攻 (投手) 清水 泰地, ●池田 太輝
(捕手) 中野 将輝

後攻 (投手) 松崎 蓮音, 阿比留 陽矢, ○倉光 夏惟人
(捕手) 田中 奏多

先攻 (本塁打)
(三塁打)
(二塁打)

後攻 (本塁打) 山下 緋琉
(三塁打)
(二塁打)

特記事項

第3日	2024年07月30日	準々決勝			試合時間：01時間43分										試合番号	39	
チーム名		1	2	3	4	5	6	7	8	9	10	11	12	13	14	合計	備考
広島県立御調高等学校		5	3	0	0	0										8	得点差コールド
新島学園高等学校		0	0	0	0	0									0		

先攻 (投手) ○小川 俊太
(捕手) 藤原 桜大

後攻 (投手) ●小野里 幸大, 田中 浩輔
(捕手) 都筑 亮丞

先攻 (本塁打) 迫 大介
(三塁打) 高橋 星風
(二塁打)

後攻 (本塁打)
(三塁打)
(二塁打)

特記事項

第3日	2024年07月30日	準々決勝			試合時間：02時間12分										試合番号	40	
チーム名		1	2	3	4	5	6	7	8	9	10	11	12	13	14	合計	備考
飛龍高等学校		0	0	0	0	0	0	0								0	
長崎県立大村工業高等学校		0	0	0	0	0	1	x								1	

先攻 (投手) ●大坪 陸人
(捕手) 竹内 孝之介

後攻 (投手) ○池田 龍馬
(捕手) 山崎 優太

先攻 (本塁打)
(三塁打)
(二塁打)

後攻 (本塁打)
(三塁打)
(二塁打)

特記事項

令和6年度全国高等学校総合体育大会ソフトボール競技大会（男子）

会場所在地：長崎県

メイン会場：大村市総合運動公園 運動広場

《記録4号》

第4日	2024年07月31日	準決勝			試合時間：02時間14分										試合番号	41	
チーム名		1	2	3	4	5	6	7	8	9	10	11	12	13	14	合計	備考
啓新高等学校		2	0	0	0	0	0	0								2	
九州産業大学付属九州高等学校		0	1	0	0	2	0	x								3	

先攻 (投手) 松崎 蓮音, ●倉光 夏惟人
(捕手) 田中 智基

後攻 (投手) ○大神 陸翔
(捕手) 有吉 遼太

先攻 (本塁打)
(三塁打)
(二塁打) 上田 凌久

後攻 (本塁打) 大神 陸翔
(三塁打)
(二塁打) 吉田 駆流②

特記事項

第4日	2024年07月31日	準決勝			試合時間：02時間48分										試合番号	42	
チーム名		1	2	3	4	5	6	7	8	9	10	11	12	13	14	合計	備考
広島県立御調高等学校		1	0	1	0	0	0	3								5	
長崎県立大村工業高等学校		0	0	0	0	0	0	0								0	

先攻 (投手) ○小川 俊太
(捕手) 藤原 桜大

後攻 (投手) ●北川 氷悟, 池田 龍馬
(捕手) 山崎 優太

先攻 (本塁打) 藤原 桜大
(三塁打) 宮前 弥莉唯
(二塁打) 鏡内 皆樹

後攻 (本塁打)
(三塁打)
(二塁打)

特記事項

第4日	2024年07月31日	決勝			試合時間：02時間35分										試合番号	43	
チーム名		1	2	3	4	5	6	7	8	9	10	11	12	13	14	合計	備考
広島県立御調高等学校		0	0	3	0	0	0	0								3	
九州産業大学付属九州高等学校		0	0	3	0	1	0	X								4	

先攻 (投手) 小川 俊太, ●中辻 文武
(捕手) 藤原 桜大

後攻 (投手) ○大神 陸翔
(捕手) 有吉 遼太

先攻 (本塁打) 藤原 桜大
(三塁打)
(二塁打)

後攻 (本塁打) 吉田 駆流, 大神 陸翔
(三塁打)
(二塁打)

特記事項