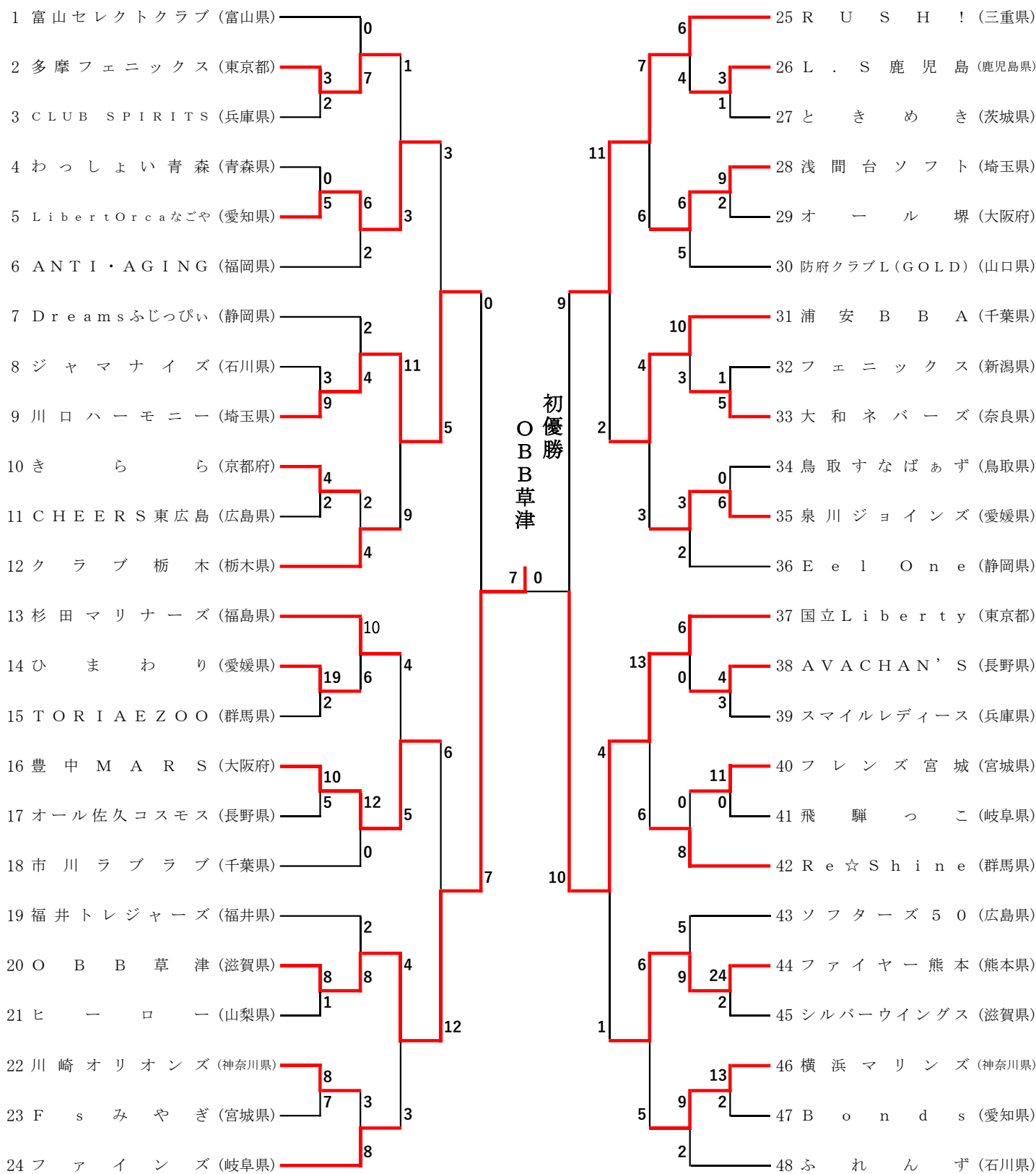


# 第23回全日本エルデストソフトボール大会

期日 令和6年10月19日(土)～21日(月)  
会場 静岡県浜松市浜名区 浜北天竜川運動公園



第23回全日本エルデストソフトボール大会

会場所在地：静岡県浜松市      メイン会場：浜名区天竜川運動公園グラウンド

《記録4号》

第1日	2024年10月19日	1回戦			試合時間： 01時間30分										試合番号	1	
チーム名		1	2	3	4	5	6	7	8	9	10	11	12	13	14	合計	備考
CLUB SPIRITS		0	0	0	2	0	0									2	時間切れコールド
多摩フェニックス		1	0	1	0	1	0x									3	

先攻 (投手) ●木下 ますみ  
(捕手) 岡村 和英

後攻 (投手) ○谷田部 さをり  
(捕手) 橋本 恵子

先攻 (本塁打)  
(三塁打)  
(二塁打) 久保田 美樹

後攻 (本塁打) 新井 順子  
(三塁打)  
(二塁打)

特記事項

第1日	2024年10月19日	1回戦			試合時間： 01時間33分										試合番号	2	
チーム名		1	2	3	4	5	6	7	8	9	10	11	12	13	14	合計	備考
わっしょい青森		0	0	0	0	0										0	時間切れコールド
Liberta Orca なごや		1	0	0	4	0x										5	

先攻 (投手) ●竹浪 みゆき, 尾野 省子  
(捕手) 葛西 伸子

後攻 (投手) ○土田 恵子, 鈴木 和歌子  
(捕手) 杉江 直子

先攻 (本塁打)  
(三塁打) 葛西 伸子  
(二塁打)

後攻 (本塁打)  
(三塁打)  
(二塁打) 榑原 朋枝

特記事項

第1日	2024年10月19日	1回戦			試合時間： 01時間49分										試合番号	3	
チーム名		1	2	3	4	5	6	7	8	9	10	11	12	13	14	合計	備考
川口ハーモニー		0	4	0	0	1	4									9	時間切れコールド
ジャマナイズ		0	0	0	0	3	0									3	

先攻 (投手) ○本間 里美, 平野 薫  
(捕手) 高橋 直美

後攻 (投手) ●前馬 理恵  
(捕手) 連 優子

先攻 (本塁打)  
(三塁打) 室谷 恵美子  
(二塁打) 室谷 恵美子

後攻 (本塁打)  
(三塁打)  
(二塁打) 三階 美雅

特記事項

第1日	2024年10月19日	1回戦			試合時間： 01時間35分										試合番号	4	
チーム名		1	2	3	4	5	6	7	8	9	10	11	12	13	14	合計	備考
きらら		0	1	2	1	0	0									4	時間切れコールド
CHEERS 東広島		0	0	0	1	1	0									2	

先攻 (投手) ○秋山 幸子  
(捕手) 尾崎 里花子

後攻 (投手) ●松岡 真佐美, 佐竹 由美  
(捕手) 沼田 澄佳

先攻 (本塁打)  
(三塁打)  
(二塁打)

後攻 (本塁打)  
(三塁打) 沼田 澄佳  
(二塁打)

特記事項

第23回全日本エルデストソフトボール大会

会場所在地：静岡県浜松市 メイン会場：浜名区天竜川運動公園グラウンド

《記録4号》

第1日	2024年10月19日	1回戦			試合時間：01時間22分										試合番号	5	
チーム名		1	2	3	4	5	6	7	8	9	10	11	12	13	14	合計	備考
TORIAEZOO		0	1	1	0	0										2	得点差コールド
ひまわり		11	4	4	0	x										19	

先攻 (投手) ●和田 宏子, 小川 葉子, 吉田 真理  
(捕手) 吉田 靖江

後攻 (投手) 武智 よし子, ○植田 美智子, 古川 美智子  
(捕手) 真鍋 圭子

先攻 (本塁打)  
(三塁打)  
(二塁打)

後攻 (本塁打)  
(三塁打) 宮崎 智子  
(二塁打) 辻川 純子

特記事項

第1日	2024年10月19日	1回戦			試合時間：01時間30分										試合番号	6	
チーム名		1	2	3	4	5	6	7	8	9	10	11	12	13	14	合計	備考
オール佐久コスモス		1	0	2	1	1	0									5	時間切れコールド
豊中MARS		1	1	0	3	2	3x									10	

先攻 (投手) ●市川 智保  
(捕手) 小林 陽子

後攻 (投手) ○本多 育子, 村田 有子  
(捕手) 久保田 恭子

先攻 (本塁打)  
(三塁打)  
(二塁打) 山浦 真由美

後攻 (本塁打) 浜田 由美子  
(三塁打)  
(二塁打)

特記事項

第1日	2024年10月19日	1回戦			試合時間：01時間27分										試合番号	7	
チーム名		1	2	3	4	5	6	7	8	9	10	11	12	13	14	合計	備考
ヒーロー		0	0	1	0	0										1	得点差コールド
OBB草津		0	1	1	1	5x										8	

先攻 (投手) ●中山八重美, 小俣 光代  
(捕手) 相澤 由美

後攻 (投手) ○村瀬 聖子  
(捕手) 小伝良 秀美

先攻 (本塁打)  
(三塁打)  
(二塁打)

後攻 (本塁打) 玉利 知子  
(三塁打)  
(二塁打) 谷口 真紀

特記事項

第1日	2024年10月19日	1回戦			試合時間：01時間31分										試合番号	8	
チーム名		1	2	3	4	5	6	7	8	9	10	11	12	13	14	合計	備考
Fsみやぎ		0	0	1	0	6										7	時間切れコールド
川崎オリオンズ		8	0	0	0	x										8	

先攻 (投手) ●浅井 みゆき, 石丸 志真  
(捕手) 遠藤 恵美子

後攻 (投手) ○河口 里香, 牧野 香織, 吉田 美香  
(捕手) 青柳 祥子

先攻 (本塁打)  
(三塁打)  
(二塁打) 遠藤 恵美子

後攻 (本塁打)  
(三塁打)  
(二塁打)

特記事項

第23回全日本エルデストソフトボール大会

会場所在地：静岡県浜松市      メイン会場：浜名区天竜川運動公園グラウンド

《記録4号》

第1日	2024年10月19日	1回戦			試合時間：01時間34分										試合番号	9	
チーム名		1	2	3	4	5	6	7	8	9	10	11	12	13	14	合計	備考
ときめき		0	0	0	0	0	1	0								1	
L. S 鹿児島		0	3	0	0	0	0	x								3	

先攻 (投手) ●小川 幸子, 澤舘 秀子, 猪瀬 克子  
(捕手) 中田 弥代, 栗山 美奈, 村島 佳代子

後攻 (投手) ○有馬 信代  
(捕手) 井口 弘子

先攻 (本塁打)  
(三塁打)  
(二塁打) 宮本 葉子

後攻 (本塁打)  
(三塁打) 宮崎 典子  
(二塁打)

特記事項

第1日	2024年10月19日	1回戦			試合時間：01時間23分										試合番号	10	
チーム名		1	2	3	4	5	6	7	8	9	10	11	12	13	14	合計	備考
浅間台ソフト		0	3	1	0	5										9	
オール堺		1	0	0	0	1										2	得点差コールド

先攻 (投手) ○腰塚 益美  
(捕手) 中島 晴美

後攻 (投手) ●折山 陽子, 伏見 友記, 折山 陽子  
(捕手)

先攻 (本塁打)  
(三塁打)  
(二塁打) 小西 佳恵

後攻 (本塁打)  
(三塁打)  
(二塁打) 榊田 貴美子

特記事項

第1日	2024年10月19日	1回戦			試合時間：01時間30分										試合番号	11	
チーム名		1	2	3	4	5	6	7	8	9	10	11	12	13	14	合計	備考
大和ネバーズ		1	1	0	0	2	1									5	
フェニックス		0	0	1	0	0	0									1	時間切れコールド

先攻 (投手) ○芳林 美恵  
(捕手) 花岡 優子

後攻 (投手) ●藤塚 あずさ  
(捕手) 山本 洋子

先攻 (本塁打)  
(三塁打)  
(二塁打) 小田 順子, 花岡 優子

後攻 (本塁打)  
(三塁打) 藤塚 あずさ  
(二塁打)

特記事項

第1日	2024年10月19日	1回戦			試合時間：01時間36分										試合番号	12	
チーム名		1	2	3	4	5	6	7	8	9	10	11	12	13	14	合計	備考
泉川ジョインズ		1	2	3	0	0	0	0								6	
鳥取すなばあず		0	0	0	0	0	0	0								0	

先攻 (投手) ○脇 由美  
(捕手) 河野 ゆかり

後攻 (投手) ●山本 末子, 瀬尾 香  
(捕手) 竹内 智子

先攻 (本塁打)  
(三塁打) 脇 由美  
(二塁打) 高橋 智子

後攻 (本塁打)  
(三塁打)  
(二塁打)

特記事項

第23回全日本エルデストソフトボール大会

会場所在地：静岡県浜松市      メイン会場：浜名区天竜川運動公園グラウンド

《記録4号》

第1日	2024年10月19日	1回戦			試合時間：01時間26分										試合番号	13	
チーム名		1	2	3	4	5	6	7	8	9	10	11	12	13	14	合計	備考
スマイルレディース		0	0	0	0	0	0	3								3	
AVACHAN`S		2	0	2	0	0	0	X								4	

先攻 (投手) ●木之本 紀子, 田中 香代子  
(捕手) 井上 好子

後攻 (投手) ○望月 美里  
(捕手) 五味 嘉代子

先攻 (本塁打)  
(三塁打)  
(二塁打) 梶谷 尚美, 有岡 ひで子

後攻 (本塁打)  
(三塁打) 望月 美里②  
(二塁打)

特記事項

第1日	2024年10月19日	1回戦			試合時間：01時間00分										試合番号	14	
チーム名		1	2	3	4	5	6	7	8	9	10	11	12	13	14	合計	備考
飛騨っこ		0	0	0	0	0										0	得点差コールド
フレンズ宮城		4	3	4	0	x										11	

先攻 (投手) ●小倉 まゆみ  
(捕手) 脇村 康予

後攻 (投手) 高橋 とし美, ○山田 恵理子  
(捕手) 渡部 弥生

先攻 (本塁打)  
(三塁打)  
(二塁打)

後攻 (本塁打)  
(三塁打) 山田 恵理子  
(二塁打) 渡部 美香

特記事項

第1日	2024年10月19日	1回戦			試合時間：01時間50分										試合番号	15	
チーム名		1	2	3	4	5	6	7	8	9	10	11	12	13	14	合計	備考
ファイヤー熊本		2	4	3	9	6										24	得点差コールド
シルバーウィングス		0	0	0	1	1										2	

先攻 (投手) 開 千夏, ○橋木 典代  
(捕手) 福島 美子

後攻 (投手) ●寺峰 志津香, 清水 文子, 柿原 浩子  
(捕手) 国松 重子

先攻 (本塁打)  
(三塁打) 片岡 敏美, 綱田 千穂  
(二塁打) 福島 美子, 開 千夏③

後攻 (本塁打)  
(三塁打) 西阪 葉子  
(二塁打)

特記事項

第1日	2024年10月19日	1回戦			試合時間：01時間45分										試合番号	16	
チーム名		1	2	3	4	5	6	7	8	9	10	11	12	13	14	合計	備考
横浜マリニズ		1	0	0	0	5	0	7								13	
Bonds		0	0	2	0	0	0	0								2	

先攻 (投手) 石毛 真由美, 正木 一美, ○石毛 真由美  
(捕手) 村山 明美

後攻 (投手) ●木村 京子  
(捕手) 山田 智子

先攻 (本塁打)  
(三塁打) 木村 紀美枝②  
(二塁打) 渡部 和代, 大塚 公美

後攻 (本塁打)  
(三塁打) 森 多津子  
(二塁打)

特記事項

第23回全日本エルデストソフトボール大会

会場所在地：静岡県浜松市      メイン会場：浜名区天竜川運動公園グラウンド

《記録4号》

第1日	2024年10月19日	2回戦		試合時間：01時間30分											試合番号	17	
チーム名		1	2	3	4	5	6	7	8	9	10	11	12	13	14	合計	備考
富山セレクトクラブ		0	0	0	0	0										0	得点差コールド
多摩フェニックス		0	0	3	0	4X										7	

先攻 (投手) ●前田 清美  
(捕手) 水井 真由美

後攻 (投手) ○谷田部 さをり  
(捕手) 橋本 恵子

先攻 (本塁打)  
(三塁打)  
(二塁打)

後攻 (本塁打)  
(三塁打)  
(二塁打) 阿知和 亮子②, 橋本 恵子, 阿川 真夕子

特記事項

第1日	2024年10月19日	2回戦		試合時間：01時間32分											試合番号	18	
チーム名		1	2	3	4	5	6	7	8	9	10	11	12	13	14	合計	備考
ANTI・AGING		0	0	0	1	1										2	時間切れコールド
Liberta Orca なごや		2	0	4	0	x										6	

先攻 (投手) ●立野 千津子  
(捕手) 越田 まり

後攻 (投手) 土田 恵子, 鈴木 和歌子, ○土田 恵子  
(捕手) 杉江 直子

先攻 (本塁打)  
(三塁打)  
(二塁打) 三好 一枝, 古海 京子

後攻 (本塁打)  
(三塁打)  
(二塁打)

特記事項

第1日	2024年10月19日	2回戦		試合時間：02時間05分											試合番号	19	
チーム名		1	2	3	4	5	6	7	8	9	10	11	12	13	14	合計	備考
川口ハーモニー		0	0	0	0	0	0	0	1	3						4	
Dreams ふじっぴい		0	0	0	0	0	0	0	1	1						2	

先攻 (投手) ○平野 薫  
(捕手) 高橋 直美

後攻 (投手) ●村井 亜津子  
(捕手) 川島 由紀

先攻 (本塁打)  
(三塁打)  
(二塁打) 室谷 恵美子

後攻 (本塁打)  
(三塁打) 西岡 尚恵  
(二塁打) 青島 みさ子

特記事項

第1日	2024年10月19日	2回戦		試合時間：01時間16分											試合番号	20	
チーム名		1	2	3	4	5	6	7	8	9	10	11	12	13	14	合計	備考
クラブ栃木		1	0	1	0	2										4	日没コールドゲーム
きらら		1	0	0	1	0										2	

先攻 (投手) 柴田 千秋, ○印南 照美  
(捕手) 吉田 路子

後攻 (投手) ●秋山 幸子  
(捕手) 尾崎 里花子

先攻 (本塁打)  
(三塁打)  
(二塁打)

後攻 (本塁打)  
(三塁打)  
(二塁打) 片尾 ひろみ

特記事項

第23回全日本エルデストソフトボール大会

会場所在地：静岡県浜松市      メイン会場：浜名区天竜川運動公園グラウンド

《記録4号》

第1日	2024年10月19日	2回戦		試合時間：01時間31分											試合番号	21	
チーム名		1	2	3	4	5	6	7	8	9	10	11	12	13	14	合計	備考
ひまわり		0	1	1	3	1										6	時間切れコールド
杉田マリナーズ		5	0	2	2	1									10		

先攻 (投手) 武智 よし子, ●植田 美智子, 古川 美智子, 植田 美智子, 武智 よし子  
 (捕手) 真鍋 圭子

後攻 (投手) ○長谷川 久美子  
 (捕手) 國分 由美

先攻 (本塁打)  
 (三塁打) 辻川 純子  
 (二塁打) 植田 美智子, 古川 美智子

後攻 (本塁打)  
 (三塁打)  
 (二塁打) 佐藤 三和子

特記事項

第1日	2024年10月19日	2回戦		試合時間：01時間33分											試合番号	22	
チーム名		1	2	3	4	5	6	7	8	9	10	11	12	13	14	合計	備考
豊中MARS		0	8	4	0	0										12	得点差コールド
市川ラブラブ		0	0	0	0	0									0		

先攻 (投手) ○本多 育子  
 (捕手) 久保田 恭子

後攻 (投手) ●池島 清美, 伊藤 千恵子, 池島 清美  
 (捕手) 金子 慶子

先攻 (本塁打)  
 (三塁打)  
 (二塁打)

後攻 (本塁打)  
 (三塁打)  
 (二塁打)

特記事項

第1日	2024年10月19日	2回戦		試合時間：01時間26分											試合番号	23	
チーム名		1	2	3	4	5	6	7	8	9	10	11	12	13	14	合計	備考
福井トレジャーズ		0	0	2	0	0	0	0								2	
OBB草津		2	2	0	2	0	2	x							8		

先攻 (投手) ●田村 啓美  
 (捕手) 黒川 朋子

後攻 (投手) ○村瀬 聖子  
 (捕手) 小伝良 秀美

先攻 (本塁打)  
 (三塁打)  
 (二塁打) 山田 由佳里

後攻 (本塁打)  
 (三塁打)  
 (二塁打) 五島 淳子

特記事項

第1日	2024年10月19日	2回戦		試合時間：01時間36分											試合番号	24	
チーム名		1	2	3	4	5	6	7	8	9	10	11	12	13	14	合計	備考
ファインズ		0	0	0	3	0	3	2								8	
川崎オリオンズ		0	0	0	1	0	2	0							3		

先攻 (投手) ○小川 チェミ  
 (捕手) 二宮 美保

後攻 (投手) ●河口 里香, 吉田 美香  
 (捕手) 青柳 祥子, 持田 由美子

先攻 (本塁打)  
 (三塁打) 羽田 伸恵  
 (二塁打) 小川 チェミ

後攻 (本塁打)  
 (三塁打)  
 (二塁打)

特記事項

第23回全日本エルデストソフトボール大会

会場所在地：静岡県浜松市      メイン会場：浜名区天竜川運動公園グラウンド

《記録4号》

第1日	2024年10月19日	2回戦		試合時間：01時間42分											試合番号	25	
チーム名		1	2	3	4	5	6	7	8	9	10	11	12	13	14	合計	備考
RUSH!		0	0	0	0	5	1									6	時間切れコールド
L. S 鹿児島		0	0	2	2	0	0								4		

先攻 (投手) 鶴飼 美江, ○濱口 幸美  
(捕手) 小松 真紀, 吉岡 恵子

後攻 (投手) 有馬 信代, ●宮崎 典子  
(捕手) 井口 弘子

先攻 (本塁打)  
(三塁打) 鶴飼 美江, 林 由縁  
(二塁打) 本山 裕子

後攻 (本塁打)  
(三塁打)  
(二塁打) 土岩 江美子

特記事項

第1日	2024年10月19日	2回戦		試合時間：01時間31分											試合番号	26	
チーム名		1	2	3	4	5	6	7	8	9	10	11	12	13	14	合計	備考
防府クラブL (GOLD)		1	4	0	0	0	0									5	時間切れコールド
浅間台ソフト		2	0	0	2	2	X								6		

先攻 (投手) ●岡 栄子  
(捕手) 池田 美紀江

後攻 (投手) ○腰塚 益美  
(捕手) 中島 晴美

先攻 (本塁打) 重村 菊栄  
(三塁打) 川原 好江  
(二塁打) 徳永 紀代子

後攻 (本塁打) 鈴木 江美子  
(三塁打) 住吉 美帆  
(二塁打)

特記事項

第1日	2024年10月19日	2回戦		試合時間：01時間12分											試合番号	27	
チーム名		1	2	3	4	5	6	7	8	9	10	11	12	13	14	合計	備考
大和ネバーズ		1	0	0	0	2										3	得点差コールド
浦安BBA		5	1	3	0	1x									10		

先攻 (投手) ●村瀬 賀代子, 芳林 美恵  
(捕手) 花岡 優子

後攻 (投手) ○中里 和枝  
(捕手) 石井 幸子

先攻 (本塁打)  
(三塁打) 富山 恵子  
(二塁打) 花岡 優子

後攻 (本塁打)  
(三塁打)  
(二塁打) 小鳥 清美

特記事項

第1日	2024年10月19日	2回戦		試合時間：01時間33分											試合番号	28	
チーム名		1	2	3	4	5	6	7	8	9	10	11	12	13	14	合計	備考
泉川ジョインズ		0	0	0	0	1	2	0								3	
Eel One		1	0	0	0	0	0	1							2		

先攻 (投手) ○高橋 智子  
(捕手) 松木 千秋, 河野 ゆかり

後攻 (投手) ●松下 美穂, 田宮 敦子  
(捕手) 城 智香

先攻 (本塁打)  
(三塁打)  
(二塁打) 脇 由美

後攻 (本塁打)  
(三塁打)  
(二塁打) 廣野 希代美

特記事項



第23回全日本エルデストソフトボール大会

会場所在地：静岡県浜松市      メイン会場：浜名区天竜川運動公園グラウンド

《記録4号》

第1日	2024年10月19日	2回戦		試合時間：01時間39分											試合番号	29	
チーム名		1	2	3	4	5	6	7	8	9	10	11	12	13	14	合計	備考
国立Liberty		2	1	0	1	2	0	0								6	
AVACHAN`S		0	0	0	0	0	0	0								0	

先攻 (投手) ○藤井 典代  
(捕手) 桂田 泉

後攻 (投手) ●望月 美里  
(捕手) 五味 嘉代子

先攻 (本塁打)  
(三塁打) 増田 真由美  
(二塁打) 藤井 典代

後攻 (本塁打)  
(三塁打)  
(二塁打) 五味 嘉代子, 水野 早苗

特記事項

第1日	2024年10月19日	2回戦		試合時間：01時間17分											試合番号	30	
チーム名		1	2	3	4	5	6	7	8	9	10	11	12	13	14	合計	備考
Re☆Shine		0	5	0	3	0										8	
フレンズ宮城		0	0	0	0	0										0	得点差コールド

先攻 (投手) ○木暮 智美  
(捕手) 田村 幸子

後攻 (投手) ●富樫 夕子, 山田 恵理子  
(捕手) 渡部 弥生

先攻 (本塁打)  
(三塁打)  
(二塁打) 佐藤 千津香

後攻 (本塁打)  
(三塁打)  
(二塁打)

特記事項

第1日	2024年10月19日	2回戦		試合時間：01時間32分											試合番号	31	
チーム名		1	2	3	4	5	6	7	8	9	10	11	12	13	14	合計	備考
ソフトアーズ50		3	0	0	2											5	
ファイヤー熊本		1	0	2	6											9	時間切れコールド

先攻 (投手) 田中 博子, ●澤井 政子  
(捕手) 西 由香里

後攻 (投手) 開 千夏, ○橋木 典代  
(捕手) 福島 美子

先攻 (本塁打)  
(三塁打) 徳本 陽子②, 岩村 幸恵  
(二塁打) 西 由香里

後攻 (本塁打)  
(三塁打)  
(二塁打) 福島 美子, 綱田 千穂, 開 千夏, 橋木 典代

特記事項

第1日	2024年10月19日	2回戦		試合時間：01時間25分											試合番号	32	
チーム名		1	2	3	4	5	6	7	8	9	10	11	12	13	14	合計	備考
横浜マリンスズ		0	1	4	1	1	2									9	
ふれんず		0	0	1	0	0	1									2	得点差コールド

先攻 (投手) ○石毛 真由美  
(捕手) 村山 明美, 鈴木 明美

後攻 (投手) ●池田 友紀  
(捕手) 高島 美香

先攻 (本塁打)  
(三塁打) 上田 友美  
(二塁打) 大塚 公美

後攻 (本塁打)  
(三塁打)  
(二塁打)

特記事項

第23回全日本エルデストソフトボール大会

会場所在地：静岡県浜松市      メイン会場：浜名区天竜川運動公園グラウンド

《記録4号》

第2日	2024年10月20日	3回戦			試合時間：01時間34分										試合番号	33	
チーム名		1	2	3	4	5	6	7	8	9	10	11	12	13	14	合計	備考
多摩フェニックス		0	0	0	0	1	0									1	時間切れコールド
Liberta Orca なごや		0	2	0	1	0	x								3		

先攻 (投手) ●谷田部 さをり, 矢口 美代子  
(捕手) 橋本 恵子

後攻 (投手) ○土田 恵子, 鈴木 和歌子  
(捕手) 杉江 直子

先攻 (本塁打)  
(三塁打)  
(二塁打)

後攻 (本塁打)  
(三塁打)  
(二塁打) 池本 奈緒美, 川松 淳子

特記事項

第2日	2024年10月20日	3回戦			試合時間：01時間36分										試合番号	34	
チーム名		1	2	3	4	5	6	7	8	9	10	11	12	13	14	合計	備考
川口ハーモニー		1	4	6												11	時間切れコールド
クラブ栃木		3	1	5											9		

先攻 (投手) ○大山 尚美, 平野 薫  
(捕手) 高橋 直美

後攻 (投手) ●柴田 千秋, 印南 照美  
(捕手) 吉田 路子

先攻 (本塁打)  
(三塁打)  
(二塁打)

後攻 (本塁打)  
(三塁打) 林 五貴  
(二塁打) 林 五貴

特記事項

第2日	2024年10月20日	3回戦			試合時間：01時間30分										試合番号	35	
チーム名		1	2	3	4	5	6	7	8	9	10	11	12	13	14	合計	備考
杉田マリナーズ		2	0	1	0	1	0									4	時間切れコールド
豊中MARS		1	0	1	1	2	x								5		

先攻 (投手) ●長谷川 久美子  
(捕手) 國分 由美

後攻 (投手) 本多 育子, ○村田 有子  
(捕手) 久保田 恭子

先攻 (本塁打)  
(三塁打)  
(二塁打) 國分 由美

後攻 (本塁打)  
(三塁打) 浜田 由美子  
(二塁打) 野上 和美

特記事項

第2日	2024年10月20日	3回戦			試合時間：01時間36分										試合番号	36	
チーム名		1	2	3	4	5	6	7	8	9	10	11	12	13	14	合計	備考
OBB草津		1	0	0	0	1	0	0	2							4	
ファインズ		2	0	0	0	0	0	0	1						3		

先攻 (投手) ○村瀬 聖子  
(捕手) 松村 弥生, 小伝良 秀美

後攻 (投手) ●小川 チェミ  
(捕手) 二宮 美保

先攻 (本塁打)  
(三塁打) 岩田 雅子  
(二塁打) 小伝良 秀美

後攻 (本塁打)  
(三塁打)  
(二塁打)

特記事項

第23回全日本エルデストソフトボール大会

会場所在地：静岡県浜松市      メイン会場：浜名区天竜川運動公園グラウンド

《記録4号》

第2日	2024年10月20日	3回戦			試合時間：01時間40分										試合番号	37	
チーム名		1	2	3	4	5	6	7	8	9	10	11	12	13	14	合計	備考
浅間台ソフト		1	0	2	0	1	2									6	時間切れコールド
RUSH!		0	1	0	1	0	5x									7	

先攻 (投手) ●腰塚 益美  
(捕手) 中島 晴美

後攻 (投手) ○濱口 幸美  
(捕手) 吉岡 恵子

先攻 (本塁打)  
(三塁打) 鈴木 江美子  
(二塁打) 吉井 あゆみ, 山崎 朝子

後攻 (本塁打)  
(三塁打) 藤田 祥代  
(二塁打)

特記事項

第2日	2024年10月20日	3回戦			試合時間：01時間31分										試合番号	38	
チーム名		1	2	3	4	5	6	7	8	9	10	11	12	13	14	合計	備考
浦安BBA		0	1	1	0	1	1									4	時間切れコールド
泉川ジョインズ		0	3	0	0	0	0									3	

先攻 (投手) ○中里 和枝  
(捕手) 石井 幸子

後攻 (投手) 木村 芳子, ●高橋 智子  
(捕手) 河野 ゆかり

先攻 (本塁打)  
(三塁打)  
(二塁打)

後攻 (本塁打)  
(三塁打)  
(二塁打) 木村 芳子

特記事項

第2日	2024年10月20日	3回戦			試合時間：01時間41分										試合番号	39	
チーム名		1	2	3	4	5	6	7	8	9	10	11	12	13	14	合計	備考
Re☆Shine		0	2	2	0	2										6	得点差コールド
国立Liberty		1	7	3	2	X										13	

先攻 (投手) ●木暮 智美, 香取 秀子, 多賀谷 尚美  
(捕手) 田村 幸子

後攻 (投手) ○藤井 典代  
(捕手) 桂田 泉

先攻 (本塁打)  
(三塁打)  
(二塁打) 佐藤 千津香

後攻 (本塁打)  
(三塁打)  
(二塁打)

特記事項

第2日	2024年10月20日	3回戦			試合時間：01時間31分										試合番号	40	
チーム名		1	2	3	4	5	6	7	8	9	10	11	12	13	14	合計	備考
横浜マリンスズ		0	0	2	0	3	0									5	時間切れコールド
ファイヤー熊本		2	0	1	0	3	x									6	

先攻 (投手) ●石毛 真由美  
(捕手) 村山 明美

後攻 (投手) 開 千夏, ○橋本 典代  
(捕手) 福島 美子

先攻 (本塁打)  
(三塁打)  
(二塁打) 上田 友美

後攻 (本塁打)  
(三塁打)  
(二塁打)

特記事項

第23回全日本エルデストソフトボール大会

会場所在地：静岡県浜松市      メイン会場：浜名区天竜川運動公園グラウンド

《記録4号》

第2日	2024年10月20日	準々決勝			試合時間： 01時間35分										試合番号	41	
チーム名		1	2	3	4	5	6	7	8	9	10	11	12	13	14	合計	備考
川口ハーモニー		0	0	0	5	0										5	時間切れコールド
Liberta Orca なごや		0	0	0	3	0										3	

先攻 (投手) ○平野 薫  
(捕手) 高橋 直美

後攻 (投手) 土田 恵子, ●鈴木 和歌子  
(捕手) 杉江 直子

先攻 (本塁打)  
(三塁打)  
(二塁打) 田中 順江, 室谷 恵美子

後攻 (本塁打)  
(三塁打) 杉江 直子  
(二塁打)

特記事項

第2日	2024年10月20日	準々決勝			試合時間： 01時間31分										試合番号	42	
チーム名		1	2	3	4	5	6	7	8	9	10	11	12	13	14	合計	備考
豊中MARS		1	2	0	2	1	0									6	時間切れコールド
OBB草津		2	4	1	2	3	0x									12	

先攻 (投手) ●本多 育子, 村田 有子  
(捕手) 久保田 恭子

後攻 (投手) 久保 千代美, ○五島 淳子  
(捕手) 松村 弥生

先攻 (本塁打)  
(三塁打) 大島 和美  
(二塁打) 大島 和美

後攻 (本塁打) 大西 伸子  
(三塁打)  
(二塁打)

特記事項 大西 伸子 (OBB草津) 満塁本塁打

第2日	2024年10月20日	準々決勝			試合時間： 01時間07分										試合番号	43	
チーム名		1	2	3	4	5	6	7	8	9	10	11	12	13	14	合計	備考
RUSH!		4	3	1	0	3										11	得点差コールド
浦安BBA		0	0	0	0	2										2	

先攻 (投手) ○濱口 幸美, 出口 千賀子  
(捕手) 吉岡 恵子

後攻 (投手) ●中里 和枝, 百瀬 紀子  
(捕手) 石井 幸子

先攻 (本塁打)  
(三塁打) 小西 恭子  
(二塁打) 吉岡 恵子, 小西 恭子, 林 由縁

後攻 (本塁打)  
(三塁打)  
(二塁打)

特記事項

第2日	2024年10月20日	準々決勝			試合時間： 01時間31分										試合番号	44	
チーム名		1	2	3	4	5	6	7	8	9	10	11	12	13	14	合計	備考
ファイヤー熊本		0	0	0	1	0	0	0								1	
国立Liberty		1	2	0	0	0	1	x								4	

先攻 (投手) ●開 千夏, 橘木 典代  
(捕手) 福島 美子

後攻 (投手) ○藤井 典代  
(捕手) 桂田 泉

先攻 (本塁打)  
(三塁打)  
(二塁打)

後攻 (本塁打)  
(三塁打) 桂田 泉  
(二塁打) 桂田 泉

特記事項

第23回全日本エルデストソフトボール大会

会場所在地：静岡県浜松市      メイン会場：浜名区天竜川運動公園グラウンド

《記録4号》

第3日	2024年10月21日	準決勝			試合時間：01時間16分										試合番号	45	
チーム名		1	2	3	4	5	6	7	8	9	10	11	12	13	14	合計	備考
川口ハーモニー		0	0	0	0	0										0	得点差コールド
OBB草津		3	3	1	0	x										7	

先攻 (投手) ●本間 里美, 平野 薫  
(捕手) 高橋 直美

後攻 (投手) ○村瀬 聖子  
(捕手) 小伝良 秀美, 松村 弥生

先攻 (本塁打)  
(三塁打)  
(二塁打) 高橋 直美

後攻 (本塁打)  
(三塁打)  
(二塁打) 大西 伸子

特記事項

第3日	2024年10月21日	準決勝			試合時間：01時間50分										試合番号	46	
チーム名		1	2	3	4	5	6	7	8	9	10	11	12	13	14	合計	備考
国立Liberty		1	0	5	2	0	0	2								10	7回からタイブレーク
RUSH!		3	4	0	1	0	0	1								9	

先攻 (投手) ○藤井 典代  
(捕手) 桂田 泉

後攻 (投手) ●濱口 幸美  
(捕手) 吉岡 恵子

先攻 (本塁打)  
(三塁打) 藤井 典代  
(二塁打)

後攻 (本塁打)  
(三塁打) 鶴飼 美江  
(二塁打) 吉岡 恵子, 小阪 実三代, 鶴飼 美江

特記事項

第3日	2024年10月21日	決勝			試合時間：01時間07分										試合番号	47	
チーム名		1	2	3	4	5	6	7	8	9	10	11	12	13	14	合計	備考
国立Liberty		0	0	0	0	0										0	得点差コールド
OBB草津		0	0	2	4	1x										7	

先攻 (投手) ●藤井 典代  
(捕手) 桂田 泉

後攻 (投手) ○村瀬 聖子  
(捕手) 小伝良 秀美

先攻 (本塁打)  
(三塁打)  
(二塁打)

後攻 (本塁打)  
(三塁打)  
(二塁打)

特記事項