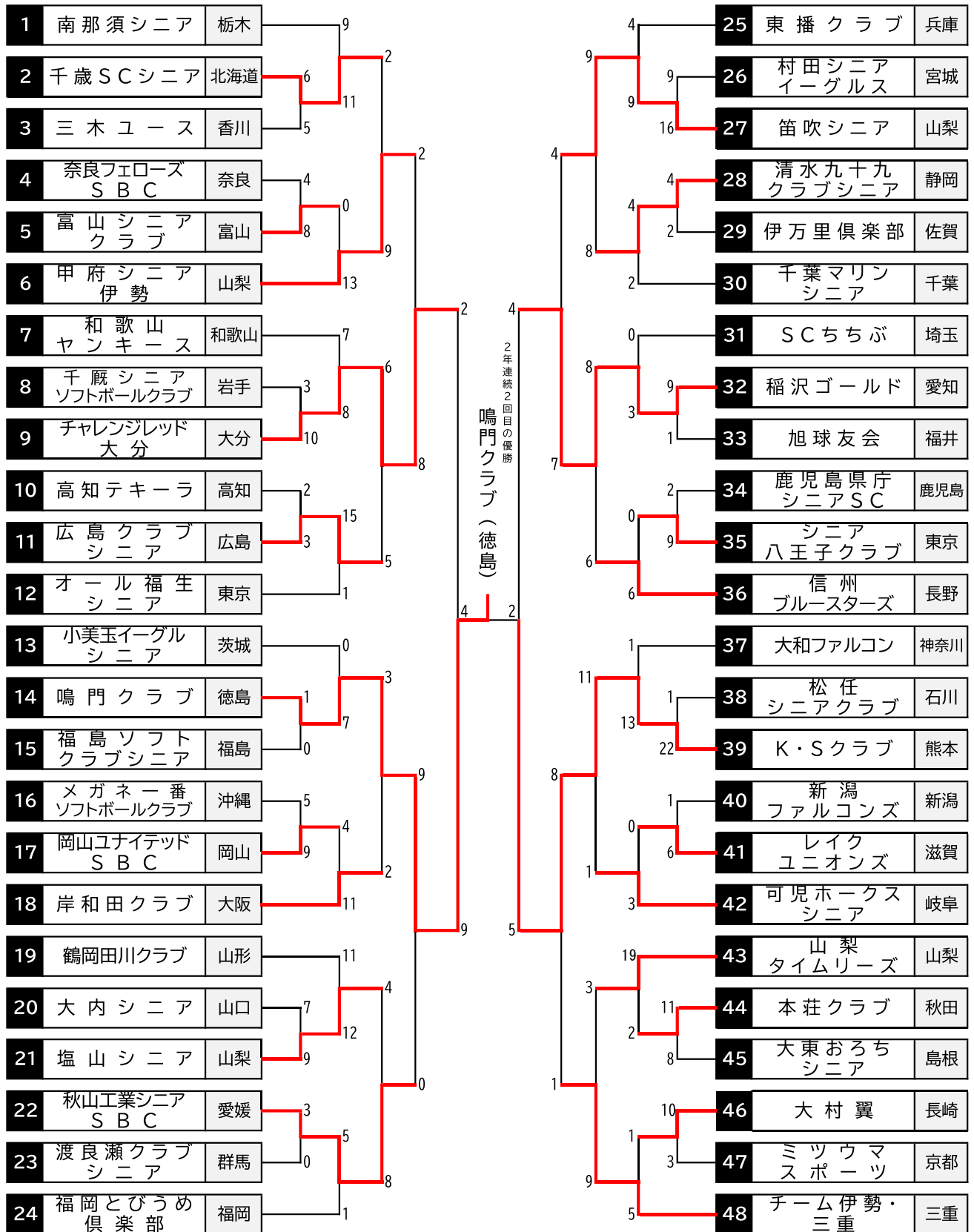


第 3 8 回 全 日 本 シ ニ ア ソ フ ト ボ ー ル 大 会

期日 令和6年10月12日(土)~14日(月)
 会場 山梨県甲府市・小瀬スポーツ公園球場 市川三郷町・アスケテカ総合グラウンド
 山梨県笛吹市・花鳥の里スポーツ広場 春日居スポーツ広場



第38回全日本シニアソフトボール大会

会場所在地：山梨県

メイン会場：山梨県甲府市・小瀬スポーツ公園球技場

《記録4号》

第1日	2024年10月12日	1回戦			試合時間：01時間52分										試合番号	1	
チーム名		1	2	3	4	5	6	7	8	9	10	11	12	13	14	合計	備考
千歳SCシニア		2	1	0	0	1	2									6	時間切れコールド
三木ユース		0	2	2	0	0	1									5	

先攻 (投手) 浜渦 武志, ○勝目 藤満
(捕手) 大場 徹三

後攻 (投手) ●佐々木好昭
(捕手) 石川 哲男

先攻 (本塁打)
(三塁打) 毛利 裕之
(二塁打) 八幡 賢二

後攻 (本塁打)
(三塁打)
(二塁打) 和田 清隆

特記事項

第1日	2024年10月12日	1回戦			試合時間：01時間33分										試合番号	2	
チーム名		1	2	3	4	5	6	7	8	9	10	11	12	13	14	合計	備考
富山シニアクラブ		0	0	7	1	0										8	時間切れコールド
奈良フェローズSBC		2	2	0	0	0										4	

先攻 (投手) ○水野 豊信
(捕手) 利田 真作

後攻 (投手) ●藤田 邦雄, 横濱 邦彦
(捕手) 谷川 靖

先攻 (本塁打)
(三塁打) 利田 真作, 土肥 浩一
(二塁打)

後攻 (本塁打)
(三塁打)
(二塁打) 竹下 勝利

特記事項

第1日	2024年10月12日	1回戦			試合時間：01時間06分										試合番号	3	
チーム名		1	2	3	4	5	6	7	8	9	10	11	12	13	14	合計	備考
千厩シニアソフトボールクラブ		0	1	1	1	0										3	得点差コールド
チャレンジレッド大分		0	5	4	0	1x										10	

先攻 (投手) ●佐藤 富男
(捕手) 高橋 和夫

後攻 (投手) ○大岩 光
(捕手) 中本 康生

先攻 (本塁打)
(三塁打) 高橋 和夫
(二塁打)

後攻 (本塁打) 池田 高弘
(三塁打) 長岡 孝公
(二塁打)

特記事項

第1日	2024年10月12日	1回戦			試合時間：01時間43分										試合番号	4	
チーム名		1	2	3	4	5	6	7	8	9	10	11	12	13	14	合計	備考
広島クラブシニア		0	0	2	0	0	1									3	時間切れコールド
高知テキーラ		0	0	0	2	0	0									2	

先攻 (投手) 神田 文弘, 野上 真, ○北 一洋
(捕手) 川中 武範

後攻 (投手) ●大野 繁隆
(捕手) 松山 哲雄

先攻 (本塁打)
(三塁打)
(二塁打) 谷川 雅彦

後攻 (本塁打)
(三塁打)
(二塁打) 仁井田祐二

特記事項

第38回全日本シニアソフトボール大会

会場所在地：山梨県

メイン会場：山梨県甲府市・小瀬スポーツ公園球技場

《記録4号》

第1日	2024年10月12日	1回戦			試合時間：01時間45分										試合番号	5	
チーム名		1	2	3	4	5	6	7	8	9	10	11	12	13	14	合計	備考
福島ソフトクラブシニア		0	0	0	0	0	0	0	0	0						0	
鳴門クラブ		0	0	0	0	0	0	0	0	1x						1	

先攻 (投手) ●片平久美男
(捕手) 斉藤 利昭

後攻 (投手) ○関原 隼人
(捕手) 酒井 勝己

先攻 (本塁打)
(三塁打)
(二塁打)

後攻 (本塁打)
(三塁打)
(二塁打)

特記事項

第1日	2024年10月12日	1回戦			試合時間：01時間34分										試合番号	6	
チーム名		1	2	3	4	5	6	7	8	9	10	11	12	13	14	合計	備考
岡山ユナイテッドSBC		0	2	3	4	0										9	時間切れコールド
メガネ一番ソフトボールクラブ		3	0	1	0	1										5	

先攻 (投手) ○吉田 孝行
(捕手) 茅野陽一郎

後攻 (投手) ●仲本平美代
(捕手) 徳盛 重男

先攻 (本塁打)
(三塁打) 柿山 了造
(二塁打) 宮本 哲志②, 川口 浩司, 片岡 一範

後攻 (本塁打)
(三塁打) 赤嶺 孝
(二塁打) 赤嶺 孝

特記事項

第1日	2024年10月12日	1回戦			試合時間：01時間36分										試合番号	7	
チーム名		1	2	3	4	5	6	7	8	9	10	11	12	13	14	合計	備考
塩山シニアクラブ		0	6	0	3	0										9	時間切れコールド
大内シニア		2	0	1	3	1										7	

先攻 (投手) ○古屋 正雄, 鈴木 敏
(捕手) 岩間 英貴

後攻 (投手) ●岩戸 和昌
(捕手) 松原 勇夫

先攻 (本塁打)
(三塁打) 田邊 友宏, 山下 孝仁
(二塁打)

後攻 (本塁打)
(三塁打)
(二塁打)

特記事項

第1日	2024年10月12日	1回戦			試合時間：01時間30分										試合番号	8	
チーム名		1	2	3	4	5	6	7	8	9	10	11	12	13	14	合計	備考
渡良瀬クラブシニア		0	0	0	0	0	0									0	時間切れコールド
秋山工業シニアSBC		2	0	1	0	0	x									3	

先攻 (投手) ●松本 茂
(捕手) 新井 真史

後攻 (投手) ○坂上 貴志
(捕手) 中越 義仁

先攻 (本塁打)
(三塁打)
(二塁打) 小林 敬三

後攻 (本塁打)
(三塁打)
(二塁打) 山本 潔, 東 司

特記事項

第38回全日本シニアソフトボール大会

会場所在地：山梨県

メイン会場：山梨県甲府市・小瀬スポーツ公園球技場

《記録4号》

第1日	2024年10月12日	1回戦			試合時間：01時間51分										試合番号	9	
チーム名		1	2	3	4	5	6	7	8	9	10	11	12	13	14	合計	備考
笛吹シニア		0	0	7	6	3										16	得点差コールド
村田シニアイーグルス		0	0	2	3	4										9	

先攻 (投手) ○小山 恒明, 清水 貢
(捕手) 岸本 輝男

後攻 (投手) ●高橋 文, 高城 茂
(捕手) 相原 稔彦

先攻 (本塁打)
(三塁打) 上原 弘
(二塁打) 松澤 賢一②, 穴水 芳浩, 小林 弘樹

後攻 (本塁打) 木幡 紳一
(三塁打)
(二塁打) 片平 保司, 木幡 紳一

特記事項

第1日	2024年10月12日	1回戦			試合時間：01時間32分										試合番号	10	
チーム名		1	2	3	4	5	6	7	8	9	10	11	12	13	14	合計	備考
伊万里倶楽部		0	0	2	0	0	0									2	時間切れコールド
清水九十九クラブシニア		0	2	0	0	2	x									4	

先攻 (投手) ●梅崎 直継, 田中 省吾
(捕手) 山下喜一郎

後攻 (投手) ○森 哲治
(捕手) 望月 浩一

先攻 (本塁打)
(三塁打)
(二塁打) 山下喜一郎

後攻 (本塁打)
(三塁打)
(二塁打) 山内 聡

特記事項

第1日	2024年10月12日	1回戦			試合時間：01時間42分										試合番号	11	
チーム名		1	2	3	4	5	6	7	8	9	10	11	12	13	14	合計	備考
稲沢ゴールド		0	4	0	1	0	0	4								9	
旭球友会		0	0	1	0	0	0	0								1	

先攻 (投手) ○丸山 順司, 櫻井 富男
(捕手) 河野 伸二

後攻 (投手) ●東村 健治, 芥田 高, 杉川 隆信
(捕手) 野坂 敬治

先攻 (本塁打)
(三塁打) 河野 伸二
(二塁打) 櫻井 富男

後攻 (本塁打)
(三塁打)
(二塁打) 平野 嘉男

特記事項

第1日	2024年10月12日	1回戦			試合時間：01時間21分										試合番号	12	
チーム名		1	2	3	4	5	6	7	8	9	10	11	12	13	14	合計	備考
鹿児島県庁シニアSC		2	0	0	0	0										2	得点差コールド
シニア八王子クラブ		1	0	3	5	x										9	

先攻 (投手) ●岩切 誠, 橋口 豊, 中野浩一郎
(捕手) 新屋 敏郎

後攻 (投手) ○井上 直行
(捕手) 佐藤 栄一

先攻 (本塁打)
(三塁打)
(二塁打) 南 晃宏

後攻 (本塁打)
(三塁打)
(二塁打)

特記事項

第38回全日本シニアソフトボール大会

会場所在地：山梨県

メイン会場：山梨県甲府市・小瀬スポーツ公園球技場

《記録4号》

第1日	2024年10月12日	1回戦			試合時間：01時間30分										試合番号	13	
チーム名		1	2	3	4	5	6	7	8	9	10	11	12	13	14	合計	備考
松任シニアクラブ		0	0	1	0	0										1	得点差コールド
K・Sクラブ		4	6	6	6	x										22	

先攻 (投手) ●横田 和吉
(捕手) 宮川 信一

後攻 (投手) ○川津 裕二, 飯塚 伸祐
(捕手) 米岡 豊

先攻 (本塁打)
(三塁打)
(二塁打)

後攻 (本塁打)
(三塁打) 野田 昌男, 田中 正光, 田中 正孝
(二塁打) 高田 稔②, 立野 雅彦, 田中 正光

特記事項

第1日	2024年10月12日	1回戦			試合時間：01時間31分										試合番号	14	
チーム名		1	2	3	4	5	6	7	8	9	10	11	12	13	14	合計	備考
新潟ファルコンズ		0	0	0	0	1	0									1	時間切れコールド
レイクユニオンズ		1	0	0	2	3	x									6	

先攻 (投手) ●大岡 正幸
(捕手) 今井 正敏

後攻 (投手) ○太田 好則
(捕手) 大崎 雅典

先攻 (本塁打)
(三塁打)
(二塁打) 渡邊 利夫

後攻 (本塁打)
(三塁打) 土田 敬恭, 岡本 泰公
(二塁打) 竹田 敏彦②, 喜田 和男

特記事項

第1日	2024年10月12日	1回戦			試合時間：01時間34分										試合番号	15	
チーム名		1	2	3	4	5	6	7	8	9	10	11	12	13	14	合計	備考
大東おろちシニア		1	0	5	1	1										8	時間切れコールド
本荘クラブ		1	0	2	8	x										11	

先攻 (投手) ●荒木 庸次
(捕手) 細木 保治

後攻 (投手) 柴田 栄宣, ○成田 篤雄
(捕手) 小野 伸

先攻 (本塁打)
(三塁打) 三原 義之
(二塁打) 荒木 庸次

後攻 (本塁打)
(三塁打) 小嶋 守行
(二塁打) 野口 元

特記事項

第1日	2024年10月12日	1回戦			試合時間：01時間32分										試合番号	16	
チーム名		1	2	3	4	5	6	7	8	9	10	11	12	13	14	合計	備考
ミツウマススポーツ		0	3	0	0	0										3	得点差コールド
大村 翼		2	0	0	4	4x										10	

先攻 (投手) ●下野 透
(捕手) 岸本 敏和

後攻 (投手) ○大山 邦年
(捕手) 岩本 和弘

先攻 (本塁打)
(三塁打)
(二塁打) 松味 努

後攻 (本塁打)
(三塁打)
(二塁打) 松田 鉄三

特記事項

第38回全日本シニアソフトボール大会

会場所在地：山梨県

メイン会場：山梨県甲府市・小瀬スポーツ公園球技場

《記録4号》

第1日	2024年10月12日	2回戦		試合時間：01時間33分											試合番号	17	
チーム名		1	2	3	4	5	6	7	8	9	10	11	12	13	14	合計	備考
南那須シニア		3	4	2	0	0	0									9	時間切れコールド
千歳SCシニア		1	0	5	2	3	x									11	

先攻 (投手) ●渡邊 猛
(捕手) 平塚 洋一

後攻 (投手) 浜渦 武志, ○勝目 藤満
(捕手) 大場 徹三

先攻 (本塁打)
(三塁打) 神野 久志, 佐藤 光明
(二塁打) 渡邊 猛②

後攻 (本塁打)
(三塁打) 毛利 裕之
(二塁打) 青木 美敬

特記事項 個人 4盗塁 高橋雅彦 (千歳SCシニア) 11対9 (南那須シニア)
チーム 9盗塁 (千歳SCシニア) 11対9 (南那須シニア)

第1日	2024年10月12日	2回戦		試合時間：01時間06分											試合番号	18	
チーム名		1	2	3	4	5	6	7	8	9	10	11	12	13	14	合計	備考
富山シニアクラブ		0	0	0	0	0										0	得点差コールド
甲府シニア伊勢		5	6	2	0	x										13	

先攻 (投手) ●水野 豊信
(捕手) 利田 真作

後攻 (投手) 若林 仁, ○飯室 隆人
(捕手) 望月 宣広

先攻 (本塁打)
(三塁打)
(二塁打)

後攻 (本塁打) 渡邊 知視
(三塁打)
(二塁打) 長沢 昌一

特記事項

第1日	2024年10月12日	2回戦		試合時間：01時間36分											試合番号	19	
チーム名		1	2	3	4	5	6	7	8	9	10	11	12	13	14	合計	備考
和歌山ヤンキース		1	3	3	0	0										7	時間切れコールド
チャレンジレッド大分		3	0	0	5	x										8	

先攻 (投手) ●嶋本 圭志
(捕手) 谷口 寛

後攻 (投手) ○大岩 光
(捕手) 中本 康生

先攻 (本塁打)
(三塁打) 山下 孝吏, 中原 宏典
(二塁打)

後攻 (本塁打)
(三塁打) 荒金 経彦
(二塁打)

特記事項

第1日	2024年10月12日	2回戦		試合時間：01時間29分											試合番号	20	
チーム名		1	2	3	4	5	6	7	8	9	10	11	12	13	14	合計	備考
オール福生シニア		0	1	0	0	0										1	得点差コールド
広島クラブシニア		2	5	0	8	x										15	

先攻 (投手) 中村 明夫, ●中村 浩, 中村 明夫
(捕手) 小峰 将史

後攻 (投手) ○神田 文弘, 野上 真
(捕手) 川中 武範

先攻 (本塁打)
(三塁打)
(二塁打)

後攻 (本塁打)
(三塁打)
(二塁打)

特記事項

第38回全日本シニアソフトボール大会

会場所在地：山梨県

メイン会場：山梨県甲府市・小瀬スポーツ公園球技場

《記録4号》

第1日	2024年10月12日	2回戦		試合時間：01時間09分											試合番号	21	
チーム名		1	2	3	4	5	6	7	8	9	10	11	12	13	14	合計	備考
小美玉イーグルシニア		0	0	0	0	0										0	得点差コールド
鳴門クラブ		3	0	3	0	1x										7	

先攻 (投手) ●駒木根裕一
(捕手) 細瀬 浩文

後攻 (投手) ○関原 隼人
(捕手) 酒井 勝己

先攻 (本塁打)
(三塁打)
(二塁打)

後攻 (本塁打)
(三塁打) 関原 隼人
(二塁打) 三井 幸夫, 水田 啓一

特記事項

第1日	2024年10月12日	2回戦		試合時間：01時間59分											試合番号	22	
チーム名		1	2	3	4	5	6	7	8	9	10	11	12	13	14	合計	備考
岸和田クラブ		0	0	1	0	4	0	6								11	
岡山ユナイテッドSBC		0	0	0	0	3	0	1								4	

先攻 (投手) ○中辻 俊英
(捕手) 浅野 義雄

後攻 (投手) ●吉田 孝行
(捕手) 茅野陽一郎

先攻 (本塁打)
(三塁打) 北浦 孝純, 浅野 義雄
(二塁打) 北浦 孝純

後攻 (本塁打)
(三塁打)
(二塁打) 川口 浩司

特記事項

第1日	2024年10月12日	2回戦		試合時間：01時間41分											試合番号	23	
チーム名		1	2	3	4	5	6	7	8	9	10	11	12	13	14	合計	備考
塩山シニアクラブ		0	7	5	0	0										12	時間切れコールド
鶴岡田川クラブ		0	0	6	4	1										11	

先攻 (投手) ○古屋 正雄
(捕手) 岩間 英貴

後攻 (投手) ●弭間 光哉, 佐藤 正人
(捕手) 萬年 智, 鈴木 重之

先攻 (本塁打)
(三塁打) 山下 孝仁, 岩間 英貴
(二塁打)

後攻 (本塁打)
(三塁打) 弭間 光哉, 佐藤 正人
(二塁打) 本間 康弘, 弭間 光哉

特記事項

第1日	2024年10月12日	2回戦		試合時間：01時間42分											試合番号	24	
チーム名		1	2	3	4	5	6	7	8	9	10	11	12	13	14	合計	備考
秋山工業シニアSBC		0	0	0	1	2	0	2								5	
福岡とびうめ倶楽部		0	0	1	0	0	0	0								1	

先攻 (投手) ○坂上 貴志
(捕手) 中越 義仁

後攻 (投手) ●前川 浩
(捕手) 重藤 幸治

先攻 (本塁打)
(三塁打) 山本 潔, 広田 慎一
(二塁打) 東 司

後攻 (本塁打)
(三塁打)
(二塁打) 椎葉 哲郎, 前川 浩

特記事項

第38回全日本シニアソフトボール大会

会場所在地：山梨県

メイン会場：山梨県甲府市・小瀬スポーツ公園球技場

《記録4号》

第1日	2024年10月12日	2回戦		試合時間：01時間36分											試合番号	25	
チーム名		1	2	3	4	5	6	7	8	9	10	11	12	13	14	合計	備考
笛吹シニア		0	6	0	1	2	0									9	時間切れコールド
東播クラブ		0	2	0	0	2	0									4	

先攻 (投手) ○小澤 茂樹
(捕手) 岸本 輝男

後攻 (投手) ●浅井 憲一
(捕手) 横木 正吾

先攻 (本塁打) 松澤 賢一
(三塁打) 松澤 賢一
(二塁打) 小林 弘樹, 島津 啓一, 穴水 芳浩

後攻 (本塁打)
(三塁打) 石坂 文昭, 浅井 憲一, 上村 重樹
(二塁打) 齊藤 一雄

特記事項

第1日	2024年10月12日	2回戦		試合時間：01時間43分											試合番号	26	
チーム名		1	2	3	4	5	6	7	8	9	10	11	12	13	14	合計	備考
清水九十九クラブシニア		1	0	0	0	3										4	時間切れコールド
千葉マリンシニア		1	0	1	0	0										2	

先攻 (投手) ○森 哲治
(捕手) 望月 浩一

後攻 (投手) ●岡村 光明
(捕手) 迫 一輝

先攻 (本塁打)
(三塁打)
(二塁打) 鈴木 正彦, 竹井 弘文, 山内 聡

後攻 (本塁打)
(三塁打) 稲益 辰美
(二塁打) 三村 敦宣, 小座間広好

特記事項

第1日	2024年10月12日	2回戦		試合時間：01時間34分											試合番号	27	
チーム名		1	2	3	4	5	6	7	8	9	10	11	12	13	14	合計	備考
稲沢ゴールド		0	0	1	2	0	0									3	時間切れコールド
SCちちぶ		0	0	0	0	0	0									0	

先攻 (投手) ○丸山 順司
(捕手) 河野 伸二

後攻 (投手) ●諸 功
(捕手) 河野 明博

先攻 (本塁打)
(三塁打)
(二塁打) 長田 旬二, 山本 勝利

後攻 (本塁打)
(三塁打)
(二塁打)

特記事項

第1日	2024年10月12日	2回戦		試合時間：01時間36分											試合番号	28	
チーム名		1	2	3	4	5	6	7	8	9	10	11	12	13	14	合計	備考
信州ブルースターズ		3	0	0	0	0	2	1								6	
シニア八王子クラブ		0	0	0	0	0	0	0								0	

先攻 (投手) ○山田 浩
(捕手) 小林 鉄朗

後攻 (投手) ●竹内 伸吾
(捕手) 伊藤 健二

先攻 (本塁打)
(三塁打) 吉田 久夫
(二塁打) 吉田 久夫, 古畑 元大

後攻 (本塁打)
(三塁打)
(二塁打) 伊藤 健二, 小池 寛行

特記事項

第38回全日本シニアソフトボール大会

会場所在地：山梨県

メイン会場：山梨県甲府市・小瀬スポーツ公園球技場

《記録4号》

第1日	2024年10月12日	2回戦		試合時間：01時間22分												試合番号	29
チーム名		1	2	3	4	5	6	7	8	9	10	11	12	13	14	合計	備考
大和ファルコン		0	0	0	0	1										1	得点差ワールド
K・Sクラブ		2	4	5	2	x									13		

先攻 (投手) ●川上 英徳, 平手 巖
(捕手) 小川 秋男

後攻 (投手) ○川津 裕二, 飯塚 伸祐
(捕手) 徳永 誠

先攻 (本塁打) 平手 巖
(三塁打)
(二塁打) 関 龍二

後攻 (本塁打)
(三塁打) 野田 昌男, 徳永 誠
(二塁打) 上田 義輝, 元松 信明

特記事項

第1日	2024年10月12日	2回戦		試合時間：01時間37分												試合番号	30
チーム名		1	2	3	4	5	6	7	8	9	10	11	12	13	14	合計	備考
可児ホークスシニア		0	1	0	0	0	0	2								3	
レイクユニオンズ		0	0	0	0	0	0	0							0		

先攻 (投手) ○田代 幸夫
(捕手) 今枝 洋一

後攻 (投手) ●太田 好則
(捕手) 大崎 雅典

先攻 (本塁打)
(三塁打)
(二塁打) 浅野 通孝

後攻 (本塁打)
(三塁打)
(二塁打) 北川 勝英

特記事項

第1日	2024年10月12日	2回戦		試合時間：01時間33分												試合番号	31
チーム名		1	2	3	4	5	6	7	8	9	10	11	12	13	14	合計	備考
本荘クラブ		0	0	0	2											2	時間切れワールド
山梨タイムリーズ		12	0	7	x										19		

先攻 (投手) ●成田 篤雄, 柴田 栄宣
(捕手) 伊藤 鉄夫, 小野 伸

後攻 (投手) ○北野 優, 橋本 繁
(捕手) 丸山 英輝

先攻 (本塁打) 野口 元
(三塁打)
(二塁打)

後攻 (本塁打) 渡辺由紀夫
(三塁打) 渡辺由紀夫
(二塁打) 丸山 英輝②

特記事項

第1日	2024年10月12日	2回戦		試合時間：01時間40分												試合番号	32
チーム名		1	2	3	4	5	6	7	8	9	10	11	12	13	14	合計	備考
チーム伊勢・三重		2	0	1	0	2										5	時間切れワールド
大村 翼		0	0	0	0	1									1		

先攻 (投手) ○北村 忠之
(捕手) 柴田 俊之

後攻 (投手) ●岩永 良二, 大山 邦年
(捕手) 磯部 審爾

先攻 (本塁打) 柴田 俊之
(三塁打)
(二塁打)

後攻 (本塁打)
(三塁打) 里 智行
(二塁打)

特記事項

第38回全日本シニアソフトボール大会

会場所在地：山梨県

メイン会場：山梨県甲府市・小瀬スポーツ公園球技場

《記録4号》

第2日	2024年10月13日	3回戦			試合時間：01時間18分										試合番号	33	
チーム名		1	2	3	4	5	6	7	8	9	10	11	12	13	14	合計	備考
千歳SCシニア		0	0	0	1	1										2	得点差コールド
甲府シニア伊勢		0	5	0	4	x									9		

先攻 (投手) ●浜渦 武志
(捕手) 大場 徹三

後攻 (投手) 若林 仁, 飯室 隆人, ○若林 仁
(捕手) 望月 宣広

先攻 (本塁打)
(三塁打) 毛利 裕之
(二塁打) 伊地知 誠②

後攻 (本塁打)
(三塁打) 望月 宣広, 渡邊 知視
(二塁打)

特記事項

第2日	2024年10月13日	3回戦			試合時間：01時間36分										試合番号	34	
チーム名		1	2	3	4	5	6	7	8	9	10	11	12	13	14	合計	備考
広島クラブシニア		0	3	0	1	1										5	時間切れコールド
チャレンジレッド大分		3	0	0	1	2x									6		

先攻 (投手) 神田 文弘, 野上 真, ●北 一洋
(捕手) 川中 武範

後攻 (投手) ○大岩 光
(捕手) 中本 康生

先攻 (本塁打)
(三塁打) 荒谷 径孝
(二塁打) 野上 真, 万徳 計英, 川中 武範

後攻 (本塁打)
(三塁打) 長岡 孝公
(二塁打)

特記事項

第2日	2024年10月13日	3回戦			試合時間：01時間26分										試合番号	35	
チーム名		1	2	3	4	5	6	7	8	9	10	11	12	13	14	合計	備考
岸和田クラブ		1	0	0	0	1	0	0								2	
鳴門クラブ		1	0	0	0	0	0	2x							3		

先攻 (投手) ●中辻 俊英
(捕手) 三宅 俊二

後攻 (投手) ○関原 隼人
(捕手) 酒井 勝己

先攻 (本塁打)
(三塁打)
(二塁打)

後攻 (本塁打)
(三塁打) 関原 隼人
(二塁打) 藤下 利彰, 福井 和弘

特記事項

第2日	2024年10月13日	3回戦			試合時間：01時間38分										試合番号	36	
チーム名		1	2	3	4	5	6	7	8	9	10	11	12	13	14	合計	備考
塩山シニアクラブ		0	2	0	0	2										4	時間切れコールド
秋山工業シニアSBC		5	0	3	0	x									8		

先攻 (投手) ●鈴木 敏, 古屋 正雄
(捕手) 岩間 英貴

後攻 (投手) ○坂上 貴志
(捕手) 中越 義仁

先攻 (本塁打)
(三塁打)
(二塁打) 小沢 健男, 白川 帝

後攻 (本塁打)
(三塁打) 瀧本 浩
(二塁打) 東 司

特記事項

第38回全日本シニアソフトボール大会

会場所在地：山梨県

メイン会場：山梨県甲府市・小瀬スポーツ公園球技場

《記録4号》

第2日	2024年10月13日	3回戦			試合時間：01時間45分										試合番号	37	
チーム名		1	2	3	4	5	6	7	8	9	10	11	12	13	14	合計	備考
笛吹シニア		0	0	0	8	1										9	5回からタイブレーク
清水九十九クラブシニア		3	1	1	3	0									8		

先攻 (投手) 小山 恒明, ○小澤 茂樹
(捕手) 岸本 輝男

後攻 (投手) ●森 哲治
(捕手) 望月 浩一

先攻 (本塁打)
(三塁打)
(二塁打) 岸本 輝男, 穴水 芳浩

後攻 (本塁打) 山内 聡
(三塁打)
(二塁打) 牛島 優二

特記事項

第2日	2024年10月13日	3回戦			試合時間：02時間14分										試合番号	38	
チーム名		1	2	3	4	5	6	7	8	9	10	11	12	13	14	合計	備考
稲沢ゴールド		4	0	0	1	0	0	1	2							8	7回からタイブレーク
信州ブルースターズ		1	4	0	0	0	0	1	0						6		

先攻 (投手) ○丸山 順司
(捕手) 河野 伸二

後攻 (投手) ●山田 浩
(捕手) 小林 鉄朗

先攻 (本塁打)
(三塁打)
(二塁打) 山本 勝利②, 丸山 順司

後攻 (本塁打)
(三塁打)
(二塁打) 降幡 一生

特記事項

第2日	2024年10月13日	3回戦			試合時間：01時間18分										試合番号	39	
チーム名		1	2	3	4	5	6	7	8	9	10	11	12	13	14	合計	備考
可児ホークスシニア		0	0	0	0	1										1	得点差コールド
K・Sクラブ		0	5	2	4	x									11		

先攻 (投手) ●田代 幸夫, 黄原 勝明
(捕手) 今枝 洋一

後攻 (投手) ○川津 裕二
(捕手) 徳永 誠

先攻 (本塁打)
(三塁打) 可児 幸司
(二塁打)

後攻 (本塁打)
(三塁打)
(二塁打) 野田 昌男, 高田 稔

特記事項

第2日	2024年10月13日	3回戦			試合時間：01時間39分										試合番号	40	
チーム名		1	2	3	4	5	6	7	8	9	10	11	12	13	14	合計	備考
チーム伊勢・三重		2	0	3	0	1	3									9	時間切れコールド
山梨タイムリーズ		0	1	2	0	0	0								3		

先攻 (投手) ○奥 正裕, 北村 忠之
(捕手) 羽柴 政洋, 柴田 俊之

後攻 (投手) ●北野 優
(捕手) 丸山 英輝

先攻 (本塁打) 竹本 和彦
(三塁打) 竹本 和彦
(二塁打) 豊田 浩志, 中村 維, 北村 忠之, 藤本 治久, 西川 耕二

後攻 (本塁打)
(三塁打)
(二塁打) 前島 敬一

特記事項

第38回全日本シニアソフトボール大会

会場所在地：山梨県

メイン会場：山梨県甲府市・小瀬スポーツ公園球技場

《記録4号》

第2日	2024年10月13日	準々決勝			試合時間：01時間46分										試合番号	41	
チーム名		1	2	3	4	5	6	7	8	9	10	11	12	13	14	合計	備考
チャレンジレッド大分		0	2	2	0	0	3	1								8	
甲府シニア伊勢		0	1	0	0	0	1	0								2	

先攻 (投手) ○大岩 光
(捕手) 中本 康生

後攻 (投手) ●若林 仁, 飯室 隆人, 若林 仁
(捕手) 望月 宣広

先攻 (本塁打)
(三塁打)
(二塁打) 荒金 経彦②

後攻 (本塁打)
(三塁打)
(二塁打)

特記事項

第2日	2024年10月13日	準々決勝			試合時間：01時間03分										試合番号	42	
チーム名		1	2	3	4	5	6	7	8	9	10	11	12	13	14	合計	備考
秋山工業シニアSBC		0	0	0	0	0										0	
鳴門クラブ		6	0	3	0	x										9	得点差コールド

先攻 (投手) ●坂上 貴志
(捕手) 中越 義仁

後攻 (投手) ○関原 隼人
(捕手) 酒井 勝己

先攻 (本塁打)
(三塁打)
(二塁打)

後攻 (本塁打) 三井 幸夫
(三塁打) 清水 貞行
(二塁打) 福井 和弘, 関原 隼人

特記事項

第2日	2024年10月13日	準々決勝			試合時間：01時間37分										試合番号	43	
チーム名		1	2	3	4	5	6	7	8	9	10	11	12	13	14	合計	備考
稲沢ゴールド		0	0	0	6	1										7	
笛吹シニア		0	0	0	0	4										4	時間切れコールド

先攻 (投手) ○丸山 順司, 櫻井 富男
(捕手) 河野 伸二

後攻 (投手) ●小山 恒明, 内藤 一幸
(捕手) 岸本 輝男

先攻 (本塁打)
(三塁打) 丸山 順司
(二塁打) 加島 正和, 丸山 順司

後攻 (本塁打)
(三塁打)
(二塁打) 小林 弘樹

特記事項

第1日	2024年10月13日	準々決勝			試合時間：01時間20分										試合番号	44	
チーム名		1	2	3	4	5	6	7	8	9	10	11	12	13	14	合計	備考
チーム伊勢・三重		0	0	0	0	1										1	
K・Sクラブ		0	6	0	0	2x										8	得点差コールド

先攻 (投手) ●北村 忠之
(捕手) 柴田 俊之

後攻 (投手) ○川津 裕二
(捕手) 徳永 誠

先攻 (本塁打)
(三塁打) 柴田 俊之
(二塁打) 西川 耕二, 奥野 丈夫

後攻 (本塁打)
(三塁打)
(二塁打) 高田 稔, 徳永 誠

特記事項

第38回全日本シニアソフトボール大会

会場所在地：山梨県

メイン会場：山梨県甲府市・小瀬スポーツ公園球技場

《記録4号》

第3日	2024年10月14日	準決勝			試合時間：01時間07分										試合番号	45	
チーム名		1	2	3	4	5	6	7	8	9	10	11	12	13	14	合計	備考
チャレンジレッド大分		2	0	0	0	0										2	得点差コールド
鳴門クラブ		0	2	0	5	2x										9	

先攻 (投手) ●大岩 光
(捕手) 中本 康生

後攻 (投手) ○関原 隼人
(捕手) 酒井 勝己

先攻 (本塁打) 池田 高弘
(三塁打) 長岡 孝公
(二塁打)

後攻 (本塁打)
(三塁打)
(二塁打)

特記事項

第3日	2024年10月14日	準決勝			試合時間：01時間50分										試合番号	46	
チーム名		1	2	3	4	5	6	7	8	9	10	11	12	13	14	合計	備考
稲沢ゴールド		1	2	0	1	0										4	時間切れコールド
K・Sクラブ		1	0	0	3	1x										5	

先攻 (投手) ●丸山 順司
(捕手) 河野 伸二

後攻 (投手) ○川津 裕二
(捕手) 徳永 誠, 米岡 豊

先攻 (本塁打)
(三塁打) 大島 隆志
(二塁打) 長田 旬二

後攻 (本塁打)
(三塁打)
(二塁打)

特記事項

第3日	2024年10月14日	決勝			試合時間：01時間33分										試合番号	47	
チーム名		1	2	3	4	5	6	7	8	9	10	11	12	13	14	合計	備考
K・Sクラブ		0	0	0	0	0	1	1								2	
鳴門クラブ		0	1	1	0	1	1	x								4	

先攻 (投手) ●川津 裕二
(捕手) 米岡 豊

後攻 (投手) ○関原 隼人
(捕手) 酒井 勝己

先攻 (本塁打)
(三塁打)
(二塁打) 高田 稔

後攻 (本塁打)
(三塁打) 三井 幸夫
(二塁打) 福井 和弘, 酒井 勝己

特記事項