

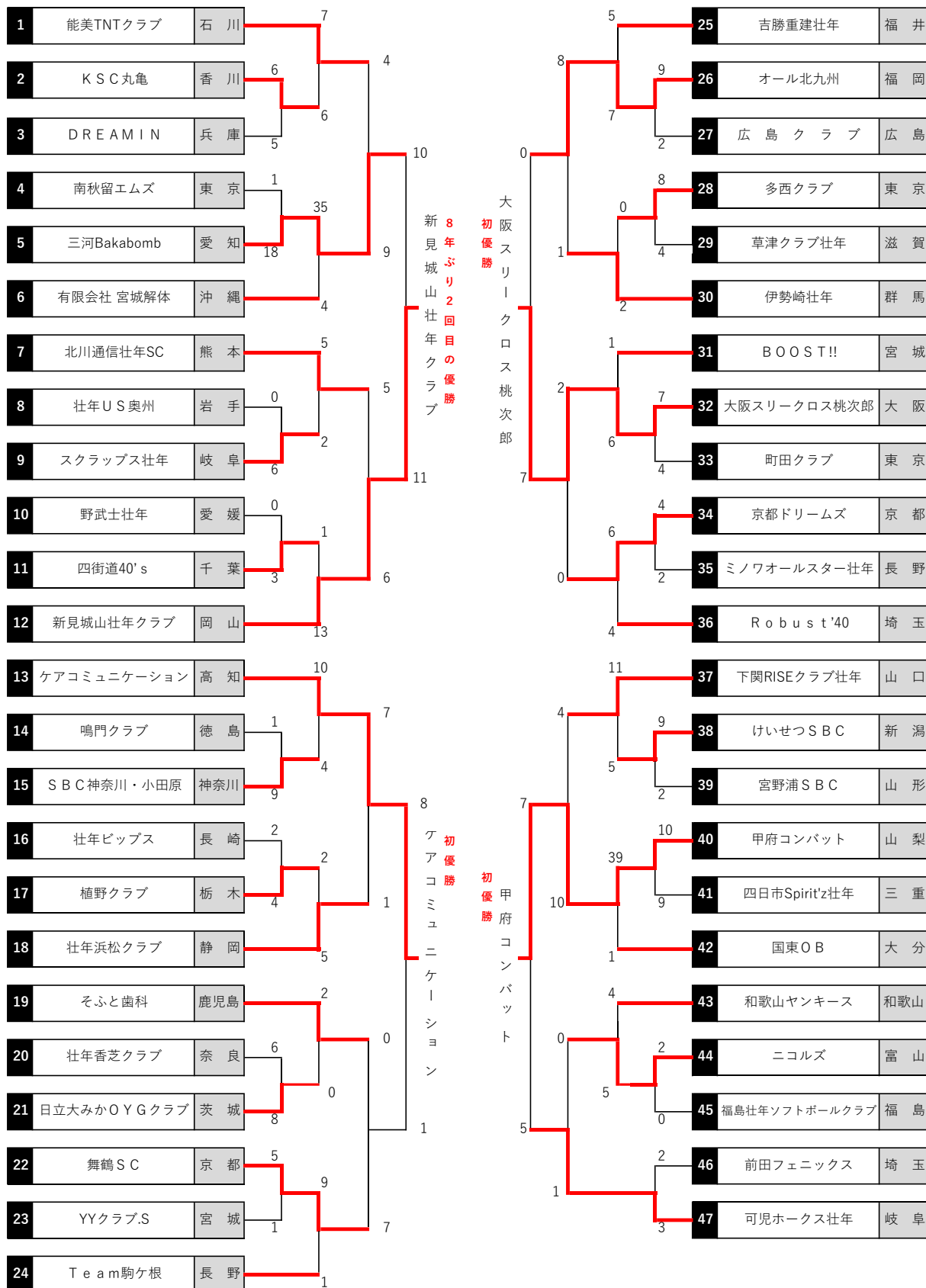
第39回全日本壮年ソフトボール大会

★ 令和6年9月21日(土)~23日(月)

会場地:東京都八王子市滝が原運動場・武蔵村山市総合グラウンド・福生市市営福生野球場・青梅市TCNスポーツパーク永山

9月22日降雨グラウンド不良につき順延のため、ベスト4までとなり4チーム優勝

優勝チーム 新見城山壮年クラブ(岡山)・ケアコミュニケーション(高知)・大阪スリークロス桃次郎(大阪)・甲府コンバット(山梨)



第39回全日本壮年ソフトボール大会

会場所在地：東京都

メイン会場：八王子市滝が原球技場 A

《記録4号》

第1日	2024年09月21日	第1回戦			試合時間： 01時間32分										試合番号	1	
チーム名		1	2	3	4	5	6	7	8	9	10	11	12	13	14	合計	備考
DREAMIN		2	0	1	0	1	1									5	時間切れコールド
K S C丸亀		2	0	1	2	1	x									6	

先攻 (投手) ●友定 聖征
(捕手) 鈴鹿 暢之

後攻 (投手) ○平井 靖士, 濱口 正也
(捕手) 勝田 守彦

先攻 (本塁打) 富田 有統, 松村 誠一郎
(三塁打) 松村 誠一郎
(二塁打)

後攻 (本塁打)
(三塁打) 三原 一彦②
(二塁打) 勝田 守彦

特記事項

第1日	2024年09月21日	第1回戦			試合時間： 01時間28分										試合番号	2	
チーム名		1	2	3	4	5	6	7	8	9	10	11	12	13	14	合計	備考
三河Bakabomb		6	2	3	4	3										18	得点差コールド
南秋留エムズ		1	0	0	0	0										1	

先攻 (投手) ○佐藤 哲也
(捕手) 加藤 竜太

後攻 (投手) ●田中 圭吾, 関 淳志
(捕手) 梶尾 宗市

先攻 (本塁打) 杉本 智, 稲村 健太郎
(三塁打) 加藤 剛, 加藤 竜太
(二塁打) 杉本 智

後攻 (本塁打)
(三塁打)
(二塁打)

特記事項

第1日	2024年09月21日	第1回戦			試合時間： 01時間30分										試合番号	3	
チーム名		1	2	3	4	5	6	7	8	9	10	11	12	13	14	合計	備考
壮年US奥州		0	0	0	0	0	0									0	時間切れコールド
スクラップス壮年		2	1	0	0	3	0									6	

先攻 (投手) ●葛井 崇幸, 齊藤 学
(捕手) 佐々木 則人

後攻 (投手) ○小池 政輝
(捕手) 武藤 進也

先攻 (本塁打)
(三塁打)
(二塁打) 小椋 純一郎

後攻 (本塁打)
(三塁打)
(二塁打) 伊藤 智規

特記事項

第1日	2024年09月21日	第1回戦			試合時間： 01時間34分										試合番号	4	
チーム名		1	2	3	4	5	6	7	8	9	10	11	12	13	14	合計	備考
野武士壮年		0	0	0	0	0	0									0	時間切れコールド
四街道40's		0	0	2	0	0	x									2	

先攻 (投手) ●猪野 彰博
(捕手) 長谷 公平

後攻 (投手) ○堀部 剛弘
(捕手) 萩原 墨樹

先攻 (本塁打)
(三塁打)
(二塁打)

後攻 (本塁打)
(三塁打)
(二塁打) 南川 尚

特記事項

第39回全日本壮年ソフトボール大会

会場所在地：東京都

メイン会場：八王子市滝が原球技場 A

《記録4号》

第1日	2024年09月21日	第1回戦			試合時間： 01時間15分										試合番号	5	
チーム名		1	2	3	4	5	6	7	8	9	10	11	12	13	14	合計	備考
鳴門クラブ		0	0	0	0	1										1	得点差コールド
SBC神奈川・小田原		0	8	1	0	x										9	

先攻 (投手) ●関原 隼人
(捕手) 酒井 勝己

後攻 (投手) ○矢口 淳一, 成田 浩一, 勝田 一義
(捕手) 小山 尚徳, 加藤 誠

先攻 (本塁打)
(三塁打)
(二塁打)

後攻 (本塁打)
(三塁打)
(二塁打) 岡安 英幸

特記事項

第1日	2024年09月21日	第1回戦			試合時間： 01時間23分										試合番号	6	
チーム名		1	2	3	4	5	6	7	8	9	10	11	12	13	14	合計	備考
壮年ビックス		0	0	0	1	0	1	0								2	
植野クラブ		0	0	1	2	1	0	x								4	

先攻 (投手) ●勝本 文彦
(捕手) 宮脇 剛

後攻 (投手) ○魚谷 勝史
(捕手) 三田 智久

先攻 (本塁打)
(三塁打) 勝見 卓也
(二塁打) 山下 磯紀

後攻 (本塁打) 小林 孝至
(三塁打)
(二塁打)

特記事項

第1日	2024年09月21日	第1回戦			試合時間： 01時間34分										試合番号	7	
チーム名		1	2	3	4	5	6	7	8	9	10	11	12	13	14	合計	備考
日立大みかOYGクラブ		0	2	5	1											8	時間切れコールド
壮年香芝クラブ		2	0	4	0											6	

先攻 (投手) ○品田 和則
(捕手) 武内 範雄, 石井 竜也

後攻 (投手) ●下北 桂史
(捕手) 大賀 康祐

先攻 (本塁打)
(三塁打) 渡辺 雄一郎
(二塁打) 助川 知之

後攻 (本塁打)
(三塁打)
(二塁打) 大賀 康祐

特記事項

第1日	2024年09月21日	第1回戦			試合時間： 01時間32分										試合番号	8	
チーム名		1	2	3	4	5	6	7	8	9	10	11	12	13	14	合計	備考
YYクラブ.S		0	0	0	0	0	1									1	時間切れコールド
舞鶴SC		0	0	0	0	4	1									5	

先攻 (投手) 斎藤 健治, ●早坂 将和, 横山 大輔
(捕手) 佐藤 誠, 菅野 武志

後攻 (投手) ○東海林 弘幸
(捕手) 大堂 淳

先攻 (本塁打)
(三塁打)
(二塁打) 佐藤 能央

後攻 (本塁打) 畠 智次
(三塁打)
(二塁打) 大堂 淳, 木下 英樹

特記事項

第39回全日本壮年ソフトボール大会

会場所在地：東京都

メイン会場：八王子市滝が原球技場 A

《記録4号》

第1日	2024年09月21日	第1回戦			試合時間： 01時間44分										試合番号	9	
チーム名		1	2	3	4	5	6	7	8	9	10	11	12	13	14	合計	備考
オール北九州		0	2	2	0	2	3									9	時間切れコールド
広島クラブ		1	0	0	0	0	1									2	

先攻 (投手) ○佐藤 慎一, 水口 敦史
(捕手) 吉田 昌央

後攻 (投手) ●山 平 聖 志
(捕手) 鉄穴森 秀 樹

先攻 (本塁打) 木田 公平
(三塁打)
(二塁打) 高木 暢時, 吉田 昌央②, 水口 敦史

後攻 (本塁打)
(三塁打)
(二塁打) 波多野 亮 一, 鉄穴森 秀 樹

特記事項

第1日	2024年09月21日	第1回戦			試合時間： 01時間47分										試合番号	10	
チーム名		1	2	3	4	5	6	7	8	9	10	11	12	13	14	合計	備考
多西クラブ		4	0	1	3	0										8	時間切れコールド
草津クラブ壮年		2	0	0	0	2										4	

先攻 (投手) ○沖倉智也
(捕手) 前田重紀

後攻 (投手) 須賀 幸治, ●福島 正晃
(捕手) 福嶋 健

先攻 (本塁打) 潮田 孝
(三塁打) 山口哲生
(二塁打) 沖倉智也, 潮田 孝, 飯田哲治

後攻 (本塁打)
(三塁打) 岡本 直士
(二塁打)

特記事項

第1日	2024年09月21日	第1回戦			試合時間： 01時間46分										試合番号	11	
チーム名		1	2	3	4	5	6	7	8	9	10	11	12	13	14	合計	備考
大阪スリークロス桃次郎		5	0	0	0	2										7	時間切れコールド
町田クラブ		0	0	0	3	1										4	

先攻 (投手) ○中島 幸紀, 藤田 寿統, 浜口 辰也
(捕手) 福島 潤, 石垣 聡

後攻 (投手) ●大島真人, 木戸浩二, 岡崎広大
(捕手) 清水輝行

先攻 (本塁打) 福島 潤
(三塁打)
(二塁打) 梅川 真樹

後攻 (本塁打)
(三塁打)
(二塁打)

特記事項

第1日	2024年09月21日	第1回戦			試合時間： 01時間32分										試合番号	12	
チーム名		1	2	3	4	5	6	7	8	9	10	11	12	13	14	合計	備考
ミノワオールスター壮年		0	0	0	1	1										2	時間切れコールド
京都ドリームズ		0	0	4	0	0										4	

先攻 (投手) ●奥村 真宣
(捕手) 小林 貴信, 原 敦史

後攻 (投手) ○吉川 行彦
(捕手) 船見 講平

先攻 (本塁打)
(三塁打)
(二塁打) 川上 啓次郎

後攻 (本塁打) 出井 政行
(三塁打)
(二塁打) 藤本 学, 船見 講平, 木成 芳晃

特記事項

第39回全日本壮年ソフトボール大会

会場所在地：東京都

メイン会場：八王子市滝が原球技場 A

《記録4号》

第1日	2024年09月21日	第1回戦			試合時間： 01時間35分										試合番号	13	
チーム名		1	2	3	4	5	6	7	8	9	10	11	12	13	14	合計	備考
けいせつSBC		0	0	3	6	0										9	得点差コールド
宮野浦SBC		1	0	0	1	0										2	

先攻 (投手) ○佐々木 雅人, 星野 清紀
(捕手) 塚本 祐司

後攻 (投手) ●佐藤 忠一
(捕手) 村上 太郎

先攻 (本塁打) 平沢 和人
(三塁打)
(二塁打) 長野 武史

後攻 (本塁打)
(三塁打)
(二塁打)

特記事項

第1日	2024年09月21日	第1回戦			試合時間： 01時間35分										試合番号	14	
チーム名		1	2	3	4	5	6	7	8	9	10	11	12	13	14	合計	備考
四日市Spirit'z壮年		2	5	0	2											9	時間切れコールド
甲府コンバット		8	1	0	1x											10	

先攻 (投手) ●大野 英次, 岩本 周一
(捕手) 木谷 基司

後攻 (投手) 白滝 茂, 吉野 仁, ○本多 清二
(捕手) 花輪 功

先攻 (本塁打) 脇 優②, 木谷 基司
(三塁打) 松井 孝則
(二塁打)

後攻 (本塁打) 吉本 健一
(三塁打) 花輪 功
(二塁打) 花輪 功

特記事項

第1日	2024年09月21日	第1回戦			試合時間： 01時間30分										試合番号	15	
チーム名		1	2	3	4	5	6	7	8	9	10	11	12	13	14	合計	備考
福島壮年ソフトボールクラブ		0	0	0	0	0	0									0	時間切れコールド
ニコルズ		0	0	1	0	1	x									2	

先攻 (投手) ●佐藤 雅彦
(捕手) 渡邊 隆司

後攻 (投手) ○奥野 守
(捕手) 川岸 芳慎

先攻 (本塁打)
(三塁打)
(二塁打)

後攻 (本塁打) 源 宣人
(三塁打) 源 宣人, 広瀬 誠
(二塁打)

特記事項

第1日	2024年09月21日	第1回戦			試合時間： 01時間50分										試合番号	16	
チーム名		1	2	3	4	5	6	7	8	9	10	11	12	13	14	合計	備考
可児ホークス壮年		0	1	0	0	1	0	1								3	7回からタイブレーク
前田フェニックス		1	0	0	1	0	0	0								2	

先攻 (投手) ○栗田 直哉
(捕手) 鈴木 文也

後攻 (投手) ●亀田 直明
(捕手) 齋藤 稔

先攻 (本塁打) 佐藤 哲也
(三塁打)
(二塁打)

後攻 (本塁打) 大河原 亨
(三塁打)
(二塁打)

特記事項

第39回全日本壮年ソフトボール大会

会場所在地：東京都

メイン会場：八王子市滝が原球技場 A

《記録4号》

第1日	2024年09月21日	第2回戦			試合時間： 01時間44分										試合番号	17	
チーム名		1	2	3	4	5	6	7	8	9	10	11	12	13	14	合計	備考
K S C 丸亀		2	0	1	0	3	0									6	時間切れコールド
能美TNTクラブ		1	2	0	0	3	1x									7	

先攻 (投手) 平井 靖士, 濱口 正也, ●高島 春吉
(捕手) 勝田 守彦

後攻 (投手) 東田 正和, ○鮫島 卓也
(捕手) 北川 健太

先攻 (本塁打)
(三塁打)
(二塁打) 田中 貴宏

後攻 (本塁打)
(三塁打)
(二塁打)

特記事項

第1日	2024年09月21日	第2回戦			試合時間： 01時間37分										試合番号	18	
チーム名		1	2	3	4	5	6	7	8	9	10	11	12	13	14	合計	備考
三河Bakabomb		4	4	27												35	時間切れコールド
有限会社 宮城解体		0	0	4												4	

先攻 (投手) ○稲村 健太郎, 石川 健一
(捕手) 加藤 竜太

後攻 (投手) ●名嘉 達也, 與那嶺 秀俊, 山内 耕司
(捕手) 糸満 渉, 島袋 裕治

先攻 (本塁打) 堤マルコス裕次④
(三塁打) 中野 裕次郎
(二塁打) 加藤 啓太, 加藤 剛, 杉本 智, 中野 裕次郎, 稲村 健太郎②, 堤マルコス裕次

後攻 (本塁打)
(三塁打)
(二塁打)

特記事項

第1日	2024年09月21日	第2回戦			試合時間： 01時間32分										試合番号	19	
チーム名		1	2	3	4	5	6	7	8	9	10	11	12	13	14	合計	備考
スクラップス壮年		0	0	1	0	0	1									2	時間切れコールド
北川通信壮年SC		0	1	3	0	1	x									5	

先攻 (投手) ●小池 政輝
(捕手) 武藤 進也

後攻 (投手) 岡本 崇, ○丸木 一博
(捕手) 濱口 亮一

先攻 (本塁打)
(三塁打)
(二塁打) 武藤 進也

後攻 (本塁打) 濱口 亮一
(三塁打) 坂崎 大輔
(二塁打) 花田 浩平

特記事項

第1日	2024年09月21日	第2回戦			試合時間： 01時間16分										試合番号	20	
チーム名		1	2	3	4	5	6	7	8	9	10	11	12	13	14	合計	備考
四街道40's		0	1	0	0	0										1	得点差コールド
新見城山壮年クラブ		4	2	1	6	x										13	

先攻 (投手) ●堀部 剛弘
(捕手) 萩原 墨樹

後攻 (投手) ○川上 敦史, 竹本 典孝, 山田 修久
(捕手) 津島 武史

先攻 (本塁打)
(三塁打)
(二塁打) 水野 達也

後攻 (本塁打) 小見山 敦史
(三塁打) 前田 勝志
(二塁打) 鈴井 隆, 前田 勝志

特記事項

第39回全日本壮年ソフトボール大会

会場所在地：東京都

メイン会場：八王子市滝が原球技場 A

《記録4号》

第1日	2024年09月21日	第2回戦			試合時間： 01時間34分										試合番号	21	
チーム名		1	2	3	4	5	6	7	8	9	10	11	12	13	14	合計	備考
SBC神奈川・小田原		1	0	0	0	3										4	時間切れコールド
ケアコミュニケーション		3	5	1	1	x										10	

先攻 (投手) ●矢口 淳一, 成田 浩一, 勝田 一義
(捕手) 小山 尚徳

後攻 (投手) ○安岡 孝裕, 森近 英司
(捕手) 澤田 祐也

先攻 (本塁打) 倉橋 貴志
(三塁打)
(二塁打) 伊藤 雄祐②, 常松 智史

後攻 (本塁打)
(三塁打) 時久 史紘
(二塁打) 吉田 雄造, 時久 史紘, 安岡 孝裕

特記事項

第1日	2024年09月21日	第2回戦			試合時間： 01時間33分										試合番号	22	
チーム名		1	2	3	4	5	6	7	8	9	10	11	12	13	14	合計	備考
壮年浜松クラブ		0	2	1	0	2	0									5	時間切れコールド
植野クラブ		0	0	0	2	0	0									2	

先攻 (投手) ○吉積 慶太
(捕手) 野中 司

後攻 (投手) ●魚谷 勝史
(捕手) 三田 智久

先攻 (本塁打) 川口 隼, 野中 司
(三塁打)
(二塁打) 池田 守孝, 川口 隼

後攻 (本塁打)
(三塁打)
(二塁打) 小林 孝至, 安田 淳

特記事項

第1日	2024年09月21日	第2回戦			試合時間： 01時間40分										試合番号	23	
チーム名		1	2	3	4	5	6	7	8	9	10	11	12	13	14	合計	備考
そふと歯科		0	0	0	2	0										2	時間切れコールド
日立大みかOYGクラブ		0	0	0	0	0										0	

先攻 (投手) ○迫 千秋, 石塚 照巳
(捕手) 中園 和一

後攻 (投手) ●品田 和則
(捕手) 武内 範雄

先攻 (本塁打)
(三塁打)
(二塁打) 中園 和一

後攻 (本塁打)
(三塁打)
(二塁打)

特記事項

第1日	2024年09月21日	第2回戦			試合時間： 01時間24分										試合番号	24	
チーム名		1	2	3	4	5	6	7	8	9	10	11	12	13	14	合計	備考
舞鶴SC		2	0	2	2	1	2									9	得点差コールド
Team駒ヶ根		0	0	0	1	0	0									1	

先攻 (投手) ○東海林 弘幸, 松岡 宏亨
(捕手) 大堂 淳, 太田 龍市

後攻 (投手) ●鈴木 豊, 三澤 恵太郎
(捕手) 福澤 治

先攻 (本塁打)
(三塁打) 大堂 淳, 塩田 啓介
(二塁打) 晶 智次

後攻 (本塁打) 小出 裕
(三塁打)
(二塁打)

特記事項

第39回全日本壮年ソフトボール大会

会場所在地：東京都

メイン会場：八王子市滝が原球技場 A

《記録4号》

第1日	2024年09月21日	第2回戦			試合時間： 02時間02分										試合番号	25	
チーム名		1	2	3	4	5	6	7	8	9	10	11	12	13	14	合計	備考
オール北九州		3	0	0	1	0	1	2								7	7回からタイブレーク
吉勝重建壮年		1	0	0	1	2	1	0								5	

先攻 (投手) 山口 和也, ○佐藤 慎一
(捕手) 吉田 昌央

後攻 (投手) ●小林 孝浩
(捕手) 藤田 継幹

先攻 (本塁打) 山口 修二
(三塁打) 本郷 一昌
(二塁打) 木田 公平

後攻 (本塁打)
(三塁打)
(二塁打) 高田 義久, 宮崎 辰経

特記事項

第1日	2024年09月21日	第2回戦			試合時間： 01時間34分										試合番号	26	
チーム名		1	2	3	4	5	6	7	8	9	10	11	12	13	14	合計	備考
伊勢崎壮年		0	0	1	1	0	0									2	時間切れコールド
多西クラブ		0	0	0	0	0	0									0	

先攻 (投手) ○岡村忠
(捕手) 松本雄太

後攻 (投手) ●沖倉智也
(捕手) 前田重紀

先攻 (本塁打) 八田崇
(三塁打) 深澤陽介
(二塁打)

後攻 (本塁打)
(三塁打)
(二塁打)

特記事項

第1日	2024年09月21日	第2回戦			試合時間： 01時間37分										試合番号	27	
チーム名		1	2	3	4	5	6	7	8	9	10	11	12	13	14	合計	備考
大阪スリークロス桃次郎		4	1	1	0	0	0									6	時間切れコールド
BOOST!!		0	0	0	0	1	0									1	

先攻 (投手) ○中島 幸紀, 仲野 仁, 藤田 寿統
(捕手) 福島 潤

後攻 (投手) ●半田 利朗
(捕手) 三浦 隆之, 渡部 伸吾

先攻 (本塁打)
(三塁打)
(二塁打)

後攻 (本塁打)
(三塁打)
(二塁打)

特記事項

第1日	2024年09月21日	第2回戦			試合時間： 01時間30分										試合番号	28	
チーム名		1	2	3	4	5	6	7	8	9	10	11	12	13	14	合計	備考
Robust' 40		0	3	1	0	0										4	時間切れコールド
京都ドリームズ		0	1	0	3	2x										6	

先攻 (投手) ●河島 洋平
(捕手) 小菌 剛

後攻 (投手) ○吉川 行彦
(捕手) 船見 講平

先攻 (本塁打) 岩波 賢二
(三塁打)
(二塁打)

後攻 (本塁打)
(三塁打) 出井 政行
(二塁打)

特記事項

第39回全日本壮年ソフトボール大会

会場所在地：東京都

メイン会場：八王子市滝が原球技場 A

《記録4号》

第1日	2024年09月21日	第2回戦			試合時間： 01時間31分										試合番号	29	
チーム名		1	2	3	4	5	6	7	8	9	10	11	12	13	14	合計	備考
けいせつSBC		0	1	4												5	時間切れコールド
下関RISEクラブ壮年		2	5	4x												11	

先攻 (投手) ●佐々木 雅人, 星野 清紀
(捕手) 塚本 祐司

後攻 (投手) ○櫻井 剛
(捕手) 川口 政次

先攻 (本塁打)
(三塁打)
(二塁打)

後攻 (本塁打)
(三塁打)
(二塁打) 濱田 健司, 中村 大作, 齋岡 悟, 川口 政次

特記事項

第1日	2024年09月21日	第2回戦			試合時間： 01時間30分										試合番号	30	
チーム名		1	2	3	4	5	6	7	8	9	10	11	12	13	14	合計	備考
国東OB		0	1	0												1	時間切れコールド
甲府コンバット		25	11	3x												39	

先攻 (投手) ●猪俣 浩一, 鹿島 剛
(捕手) 今本 祐記

後攻 (投手) 白滝 茂, ○天野 和仁
(捕手) 花輪 功

先攻 (本塁打)
(三塁打) 伊藤 勝
(二塁打)

後攻 (本塁打) 雨宮 正樹②, 四條 大樹
(三塁打) 赤沢 聡
(二塁打) 吉本 健一②, 芦沢 亮②, 雨宮 正樹, 赤沢 聡, 野村 吾朗

特記事項

第1日	2024年09月21日	第2回戦			試合時間： 01時間49分										試合番号	31	
チーム名		1	2	3	4	5	6	7	8	9	10	11	12	13	14	合計	備考
和歌山ヤンキース		0	1	2	0	0	0	1								4	時間切れコールド
ニコルズ		0	0	0	2	1	0	2x								5	

先攻 (投手) 中後 俊晴, ●江川 智之
(捕手) 岡 博文

後攻 (投手) ○奥野 守
(捕手) 油木 洋人

先攻 (本塁打)
(三塁打) 園山 智
(二塁打)

後攻 (本塁打)
(三塁打)
(二塁打)

特記事項

第3日	2024年09月23日	第3回戦			試合時間： 01時間38分										試合番号	32	
チーム名		1	2	3	4	5	6	7	8	9	10	11	12	13	14	合計	備考
三河Bakabomb		0	0	5	0	3	1									9	時間切れコールド
能美TNTクラブ		0	0	1	2	0	1									4	

先攻 (投手) ○佐藤 哲也, 稲村 健太郎
(捕手) 加藤 竜太

後攻 (投手) ●東田 正和, 鮫島 卓也
(捕手) 北川 健太

先攻 (本塁打)
(三塁打)
(二塁打) 加藤 剛, 稲村 健太郎

後攻 (本塁打)
(三塁打) 丸谷 達也②
(二塁打)

特記事項

第39回全日本壮年ソフトボール大会

会場所在地：東京都

メイン会場：八王子市滝が原球技場 A

《記録4号》

第3日	2024年09月23日	第3回戦			試合時間： 02時間11分										試合番号	33	
チーム名		1	2	3	4	5	6	7	8	9	10	11	12	13	14	合計	備考
新見城山壮年クラブ		1	0	3	0	0	0	2								6	7回からタイブレーク
北川通信壮年SC		3	0	0	0	0	1	1								5	

先攻 (投手) ○川上 敦史
(捕手) 津島 武史後攻 (投手) 岡本 崇, ●丸木 一博
(捕手) 濱口 亮一先攻 (本塁打)
(三塁打) 小見山 敦史
(二塁打) 松本 剛知, 塚本 浩一後攻 (本塁打) 濱口 亮一
(三塁打)
(二塁打) 坂崎 大輔

特記事項

第3日	2024年09月23日	第3回戦			試合時間： 01時間26分										試合番号	34	
チーム名		1	2	3	4	5	6	7	8	9	10	11	12	13	14	合計	備考
壮年浜松クラブ		0	0	0	1	0	0	0								1	
ケアコミュニケーション		2	0	3	1	0	1	x								7	

先攻 (投手) ●吉積 慶太, 佐藤 嘉晃
(捕手) 野中 司後攻 (投手) ○安岡 孝裕, 上田 城司, 森近 英司
(捕手)先攻 (本塁打)
(三塁打)
(二塁打)後攻 (本塁打)
(三塁打)
(二塁打)

特記事項

第3日	2024年09月23日	第3回戦			試合時間： 00時間00分										試合番号	35	
チーム名		1	2	3	4	5	6	7	8	9	10	11	12	13	14	合計	備考
そふと歯科																0	不戦勝
舞鶴SC																7	

先攻 (投手)
(捕手)後攻 (投手)
(捕手)先攻 (本塁打)
(三塁打)
(二塁打)後攻 (本塁打)
(三塁打)
(二塁打)

特記事項

第3日	2024年09月23日	第3回戦			試合時間： 01時間13分										試合番号	36	
チーム名		1	2	3	4	5	6	7	8	9	10	11	12	13	14	合計	備考
オール北九州		4	1	1	2	0										8	得点差コールド
伊勢崎壮年		0	0	1	0	0										1	

先攻 (投手) ○水口 敦央
(捕手) 吉田 昌央後攻 (投手) ●岡村忠, 八田崇
(捕手) 松本雄太先攻 (本塁打) 水口 敦央②
(三塁打) 吉田 昌央
(二塁打) 平田 前雄②, 本郷 一昌後攻 (本塁打)
(三塁打)
(二塁打) 八田崇

特記事項

第39回全日本壮年ソフトボール大会

会場所在地：東京都

メイン会場：八王子市滝が原球技場 A

《記録4号》

第3日	2024年09月23日	第3回戦			試合時間： 01時間40分										試合番号	37	
チーム名		1	2	3	4	5	6	7	8	9	10	11	12	13	14	合計	備考
大阪スリークロス桃次郎		1	1	0	0	0	0									2	時間切れコールド
京都ドリームズ		0	0	0	0	0	0									0	

先攻 (投手) ○中島 幸紀
(捕手) 福島 潤

後攻 (投手) ●吉川 行彦
(捕手) 船見 講平

先攻 (本塁打)
(三塁打)
(二塁打) 仲野 仁, 鈴木 啓之

後攻 (本塁打)
(三塁打)
(二塁打) 樫本 大輔

特記事項

第3日	2024年09月23日	第3回戦			試合時間： 01時間31分										試合番号	38	
チーム名		1	2	3	4	5	6	7	8	9	10	11	12	13	14	合計	備考
下関RISEクラブ壮年		0	0	3	0	1										4	時間切れコールド
甲府コンバット		2	2	5	1	X										10	

先攻 (投手) ●濱田 健司
(捕手) 川口 政次

後攻 (投手) ○白滝 茂, 吉野 仁
(捕手) 花輪 功

先攻 (本塁打)
(三塁打) 近藤 広康
(二塁打) 靄岡 悟

後攻 (本塁打)
(三塁打)
(二塁打) 久保 圭祐, 吉本 健一, 花輪 功

特記事項

第3日	2024年09月23日	第3回戦			試合時間： 01時間34分										試合番号	39	
チーム名		1	2	3	4	5	6	7	8	9	10	11	12	13	14	合計	備考
ニコルズ		0	0	0	0	0	0									0	時間切れコールド
可児ホークス壮年		0	0	0	0	0	1x									1	

先攻 (投手) ●奥野 守
(捕手) 川岸 芳慎

後攻 (投手) ○栗田 直哉
(捕手) 鈴木 文也

先攻 (本塁打)
(三塁打) 川岸 芳慎
(二塁打)

後攻 (本塁打)
(三塁打)
(二塁打) 古田 貴浩

特記事項

第3日	2024年09月23日	準々決勝			試合時間： 02時間16分										試合番号	40	
チーム名		1	2	3	4	5	6	7	8	9	10	11	12	13	14	合計	備考
三河Bakabomb		1	0	2	3	0	1	3								10	
新見城山壮年クラブ		0	1	4	3	0	2	1X								11	

先攻 (投手) ●稲村 健太郎, 佐藤 哲也
(捕手) 加藤 竜太

後攻 (投手) 山田 修久, 竹本 典孝, ○川上 敦史
(捕手) 津島 武史

先攻 (本塁打) 堤マルコス裕次
(三塁打)
(二塁打) 中野 裕次郎, 杉本 智, 堤マルコス裕次

後攻 (本塁打) 小見山 敦史②
(三塁打) 小見山 敦史
(二塁打) 門 俊宏, 小見山 敦史, 鈴木 隆, 塚本 浩一

特記事項 雨天順延のため 新見城山壮年クラブ (岡山) ・ケアコミュニケーション (高知) ・大阪スリークロス桃次郎 (大阪) ・甲府コンバット (山梨) 4チームの優勝

第39回全日本壮年ソフトボール大会

会場所在地：東京都

メイン会場：八王子市滝が原球技場 A

《記録4号》

第3日	2024年09月23日	準々決勝			試合時間： 01時間10分										試合番号	41	
チーム名		1	2	3	4	5	6	7	8	9	10	11	12	13	14	合計	備考
ケアコミュニケーション		1	0	0	4	3										8	得点差コールド
舞鶴SC		0	0	1	0	0										1	

先攻 (投手) ○安岡 孝裕
(捕手) 澤田 祐也

後攻 (投手) ●東海林 弘幸
(捕手) 大堂 淳

先攻 (本塁打) 上田 城司
(三塁打)
(二塁打) 吉田 雄造, 澤田 祐也, 上田 城司

後攻 (本塁打)
(三塁打)
(二塁打) 田中 直樹, 塩田 啓介

特記事項 雨天順延のため 新見城山壮年クラブ (岡山) ・ケアコミュニケーション (高知) ・大阪スリークロス桃次郎 (大阪) ・甲府コンバット (山梨) 4チームの優勝

第3日	2024年09月23日	準々決勝			試合時間： 00時間58分										試合番号	42	
チーム名		1	2	3	4	5	6	7	8	9	10	11	12	13	14	合計	備考
オール北九州		0	0	0	0	0										0	得点差コールド
大阪スリークロス桃次郎		6	0	1	0	x										7	

先攻 (投手) ●山口 和也
(捕手) 吉田 昌央, 吉川 壘

後攻 (投手) ○中島 幸紀, 藤田 寿統
(捕手) 福島 潤

先攻 (本塁打)
(三塁打)
(二塁打)

後攻 (本塁打) 浜口 辰也
(三塁打)
(二塁打)

特記事項 雨天順延のため 新見城山壮年クラブ (岡山) ・ケアコミュニケーション (高知) ・大阪スリークロス桃次郎 (大阪) ・甲府コンバット (山梨) 4チームの優勝

第3日	2024年09月23日	準々決勝			試合時間： 01時間55分										試合番号	43	
チーム名		1	2	3	4	5	6	7	8	9	10	11	12	13	14	合計	備考
甲府コンバット		0	0	4	0	1	0	0	2							7	
可児ホークス壮年		5	0	0	0	0	0	0								5	

先攻 (投手) ○白滝 茂
(捕手) 花輪 功

後攻 (投手) ●栗田 直哉
(捕手) 鈴木 文也

先攻 (本塁打)
(三塁打)
(二塁打) 雨宮 正樹, 小林 学

後攻 (本塁打)
(三塁打)
(二塁打)

特記事項 雨天順延のため 新見城山壮年クラブ (岡山) ・ケアコミュニケーション (高知) ・大阪スリークロス桃次郎 (大阪) ・甲府コンバット (山梨) 4チームの優勝