

2020 いびがわウィンターカップ 中学生ソフトボール大会

- 趣 旨** ソフトボール競技に熱心な中学校女子チーム及び中学生クラブチームを県内外から招待し、試合を行うことにより、地域ソフトボールの普及と振興、そして競技力向上を図るものである。また、本大会は月末に行われる「第29回東海地域小中学生ソフトボール新人大会」の審判員の研修大会を兼ねるものとする。
- 主 催** 特定非営利活動法人いび川ソフトボール協会
- 主 管** いびかわジュニアカップ実行委員会
- 後 援** 揖斐川町、揖斐川町教育委員会、揖斐川町体育協会、岐阜新聞・岐阜放送
- 特別協賛** ダイワマルエス株式会社、アイキスポーツ
- 期 日** 令和2年3月14日（土）、15日（日）（予備日なし）
- 会 場** 揖斐川町 揖斐川健康広場多目的グラウンド
〒501-0603 岐阜県揖斐郡揖斐川町上南方853-49 TEL (0585)21-3100
市場グラウンド

岐阜県揖斐郡揖斐川町市場1546-27 (株)天木

鉄工いび工場南側

- 参加チーム数** (東京都) あきる野TKs (大阪府) 大阪大東ウィナーズ、大阪イーリス
(長野県) 松代中学校 (福井県) 松陵中学校 (滋賀県) 長浜西中学校 (15日のみ)
(愛知県) A I C H I、ハッピーフレンズ、安城北クラブ、トリプルA、NSA
(三重県) 三重県選抜 (14日のみ) (静岡県) 5START
(岐阜県) 揖斐川・揖東中学校、池田中学校、岐阜県選抜、瑞浪中学校、長森・岐北中学校、大垣ミナモ、岐阜RISE・岐阜NEXUS

チーム編成 県協会主催の大会に準じたかたちで行うものとする(監督1名、コーチ2名、スコアラー1名、選手25名以内)。ただし以下の特例を認めることとする。

- ① 2チーム以上の中学校もしくはチームからなる合同チームの出場
- ② 現在小学6年生が来年度進学、所属予定のチーム等での出場
- ③ 中学3年生の出場

※合同チームもしくは小学6年生が出場するチームに限り、ユニフォームナンバーの重複及び違うユニフォームでの出場は認める。また小学6年生については中学生と同一規格で競技することとする。

大会参加費 8,000円(1日のみは4,000円)

- 競技規則**
- (1) 2019年度オフィシャル・ルールを準拠する。
 - (2) 使用ボールは、ダイワマルエス3号球とし、各チームで1試合あたり2球(内1球は新品)ずつ用意する。ただし、順位決定トーナメントに限り大会本部で用意する。
 - (3) 各チームは試合開始前、審判員の合図でメンバー表3部を持って集まり攻守の決定をする。
 - (4) ベンチは若番を一塁側とし、フィールドイングは行わないものとする。
 - (5) 主催者で主審及び塁審(1塁)は用意しますが、それ以外は対戦チームで調整して下さい。
 - (6) 4回以降10点差の場合はコールドゲームとする。
 - (7) 試合時間は以下のとおりとし、予選リーグ及び交流試合は制限時間内のバッターをもって打ち切りとし、順位決定トーナメントは試合時間を越えた場合は次のイニングに入らないこととする。
 - ・予選リーグ、交流大会
 - ・順位決定トーナメント 80分
 - (8) 順位決定トーナメントのみ80分を越えてまたは7回終了時点で同点の場合はタイブレーカーを適用し勝敗を決するまで行い、それ以外は引き分けとする。
 - (9) 予選リーグの組合せは大会本部で行い、順位決定トーナメントについては予選リーグの結果によるものとする。交流大会については別紙のとおりとする。
 - (10) 天候、日没、選手の健康状態、その他の事由で試合運営上問題が生じた場合、本部と審判員との合議により判断する。
 - (11) 大会出場チームの責任者等は選手の行動とプレーの安全に十分な指導を徹底して下さい。
 - (12) 試合終了後、両チームでグラウンド整備を行ってください。

試合方法 参加チームを2会場に分け3試合の予選リーグを行い順位を決定。各会場4位までを順位決定トーナメントへ、下位チームは交流戦を行う。

※勝敗が同じ場合の順位の決定方法は試合成立イニングまでの失点数をもって決定する。なお、予選リーグについては攻守に関係なく試合終了時点で得点の多いチームを勝者とするので、注意してください。

表彰 優勝・・・優勝旗（持ち回り）、優勝カップ（持ち回り）、賞状、楯
準優勝・・・準優勝カップ（持ち回り）、賞状、楯
第3位・・・賞状、楯
敢闘賞・・・賞状

監督会議 令和2年3月14日（土）午前8時00分より球場本部にて行います。

開会式 今回は試合会場が分かれているため開会式は行いません。また、受付は各会場でお願いします。

閉会式 順位決定トーナメントの決勝戦が終了後、A球場で行います。

※閉会式は1位から4位のチームのみ参加とする。

その他 ①当日の天候が悪い場合は、6時00分に大会本部が決定しますが、原則として降雪以外は実施するものとします。

②当日天候が悪く、どちらか1日のみの開催の場合については以下のとおりとします。

○3月14日（土）が悪天候の場合

翌日のみの1dayトーナメントに変更します。

○3月15日（日）及び両日が悪天候の場合

順延をせず、大会を中止とします。

問合せ先 実行委員会事務局 田島孝二 090-6080-6858

令和 2年 3月14日(土) 《予選リーグ組合せ表》

第1試合 9:00~10:20 第2試合 10:30~11:50 第3試合 12:00~13:20 第4試合 13:30~14:50 第5試合 15:00~16:20

(Aブロック) 会場：健康広場A面

NO	チーム名	① 岐 阜 県 選 抜	② 池 田 中 学 校	③ 長 森 ・ 岐 北 中 学 校	④ 大 阪 イ ー リ ス	⑤ A I C H I	⑥ 三 重 県 選 抜	⑦ 松 陵 中 学 校	⑧ N S A	⑨ あ き る 野 T K s
①	岐 阜 県 選 抜				A-2	C-4	C-5		A-1	
②	池 田 中 学 校				C-1			C-2		A-4
③	長 森 ・ 岐 北 中 学 校					B-1		B-4	B-3	
④	大 阪 イ ー リ ス	A-2	C-1						B-5	
⑤	A I C H I	C-4		B-1			B-2			
⑥	三 重 県 選 抜	C-5				B-2				A-3
⑦	松 陵 中 学 校		C-2	B-4						A-5
⑧	N S A	A-1		B-3	B-5					
⑨	あ き る 野 T K s		A-4				A-3	A-5		

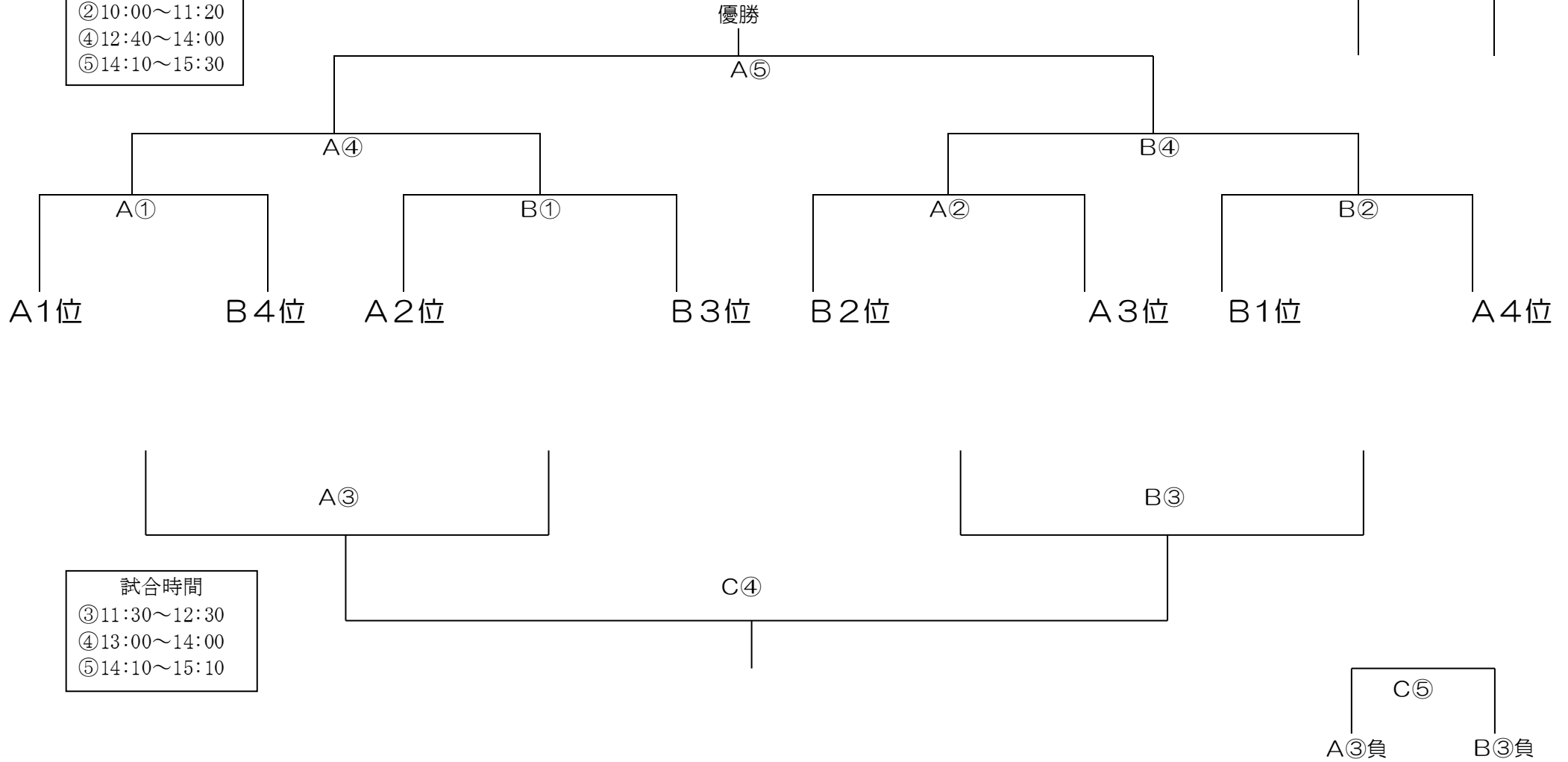
NO	チーム名	① ミ タ ・ R I S E ・ N E X U S	② 揖 斐 川 ・ 揖 東 中 学 校	③ 瑞 浪 中 学 校	④ 大 阪 大 東 ウ ィ ナ ー ズ	⑤ ト リ プ ル A	⑥ ハ ッ ピ ー フ レ ン ズ	⑦ 安 城 北 ク ラ ブ	⑧ 5 S T A R T	⑨ 松 代 中 学 校
①	ミ 塔 ・ R I S E ・ N E X U S				C-3	C-4	A-1		A-2	
②	揖 斐 川 ・ 揖 東 中 学 校				C-1			C-2		A-4
③	瑞 浪 中 学 校					B-1		B-4	B-3	
④	大 阪 大 東 ウ ィ ナ ー ズ	C-3	C-1					A-5		
⑤	ト リ プ ル A	C-4		B-1						B-2
⑥	ハ ッ ピ ー フ レ ン ズ	A-1							B-5	A-3
⑦	安 城 北 ク ラ ブ		C-2	B-4	A-5					
⑧	5 S T A R T	A-2		B-3			B-5			
⑨	松 代 中 学 校		A-4			B-2	A-3			

2020 いびかわカップ中学生ソフトボール大会

順位決定トーナメント組合せ表

令和 2年3月15日(日)

試合時間	
①	8:30~ 9:50
②	10:00~11:20
④	12:40~14:00
⑤	14:10~15:30



※交流戦の審判はセルフをお願いします。

令和2年3月15日（日） 《交流戦組合せ表》

(試合時間)	第1試合	8:30～9:30	第4試合	12:20～13:20
	第2試合	9:40～10:40	第5試合	13:30～14:30
	第3試合	10:50～11:50	第6試合	14:40～15:40

(割振) 1	2
3	4
5	6
7	8
9 長浜西中学校	

【A面】

	チーム名 (1塁側)	チーム名 (3塁側)
第1試合	1 ×	2
第2試合	7 ×	8
第3試合	4 ×	5
第4試合	1 ×	3
第5試合	6 ×	8
第6試合	1 ×	5

【B面】

	チーム名 (1塁側)	チーム名 (3塁側)
第1試合	3 ×	4
第2試合	9 長浜西中学校 ×	1
第3試合	6 ×	7
第4試合	5 ×	7
第5試合	3 ×	9 長浜西中学校
第6試合	4 ×	8

【C面】

	チーム名 (1塁側)	チーム名 (3塁側)
第1試合	5 ×	6
第2試合	2 ×	3
第3試合	8 ×	9 長浜西中学校
第4試合	2 ×	4
第5試合	2 ×	7
第6試合	6 ×	9 長浜西中学校

※競技方法は予選リーグと基本的には同じですが、時間の範囲内で当該チーム同士で適宜決定していただいても結構です。また、1～9につきましては先着順で番号を決めてください。遠方から参加しているチームを優先して割り振りをさせていただけると助かります。なお、審判はセルフです。

歴代優勝チーム一覧表

年度	優勝チーム	準優勝チーム	3位／敢闘賞
2009	岐阜市立岐北中学校	多治見市立南ヶ丘中学校	郡上市立明宝中学校 岐阜市立精華中学校
2010	大野町立大野中学校	福井市立足羽中学校	揖斐川町立揖斐川中学校 池田町立池田中学校
2011	名古屋西レディースジュニア	郡上市立白鳥中学校	
2012	降雪のため中止		
2013	岐阜NEXUS	トリプルA	ADR 長野市立篠ノ井西中学校
2014	名古屋市立はとり中学校	A I C H I	トリプルA 岐阜県選抜
2015	NARUMI 中等部	名古屋市立はとり中学校	ADR 伊那市立伊那東部中学校
2016	岐阜県選抜	A I C H I	岸和田市立久米田中学校 伊那市立伊那東部中学校
2017	ハッピーフレンズ	A I C H I	大阪大東ウィナーズ 岐阜県選抜
2018	A I C H I トリプルA ※雨天のため両チーム優勝		岐阜県選抜／ハッピーフレンズ ※雨天のため両チーム 3位
2019			