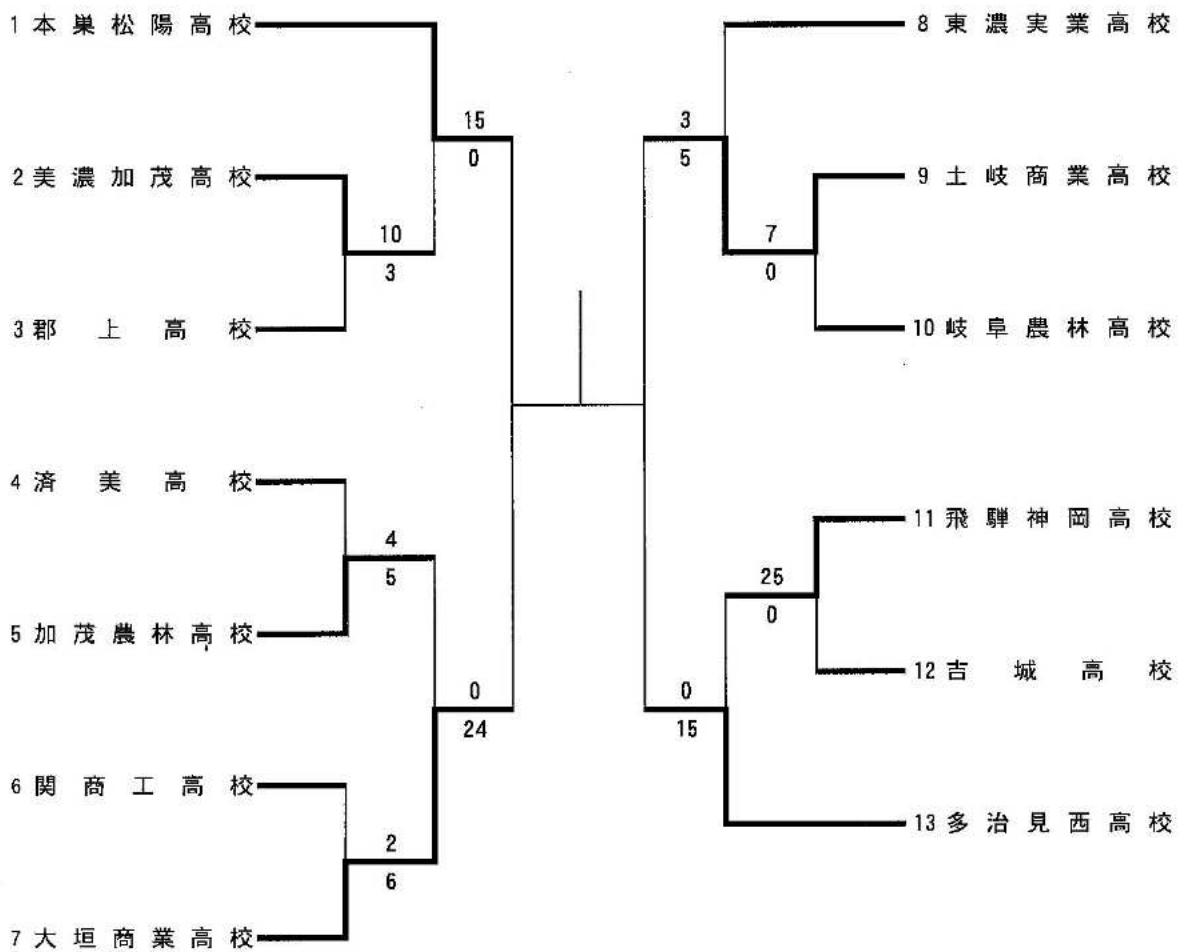


令和元年度

第27回岐阜県高等学校ソフトボール選手権大会  
第63回中日本総合ソフトボール選手権大会 岐阜県予選会  
(女子の部)

令和元年7月13日(土)、14日(日)  
場所 揖斐川町健康広場ビッグランド 他

優勝 \_\_\_\_\_  
準優勝 \_\_\_\_\_  
第3位 \_\_\_\_\_



令和元年度 第27回 岐阜県高等学校ソフトボール選手権大会  
兼 第63回中日本総合ソフトボール選手権大会 岐阜県予選会 (女子の部)

期 日 令和元年7月13日(土) (苗字のみ記入)  
会 場 揖斐川町健康広場ビッグランド A球場

(1回戦) 試合時間 1時間 4分 (5回得点差コールドゲーム) 試合番号 4

チーム名	1	2	3	4	5	6	7	8	9	10	11	計
土岐商業高校	1	4	0	2	0							7
岐阜農林高校	0	0	0	0	0							0

(先攻) 投手-捕手 (土) 大東 ..... 大橋 ..... 勝利投手 大東  
(後攻) 投手-捕手 (岐) 野田 ..... 伊藤 ..... 敗戦投手 野田  
先攻 ( ) ..... (土) 稲垣②、井上 ..... (土) 大竹、大東  
(本塁打) (三塁打) (二塁打)  
後攻 ( ) ..... ( ) ..... ( )

(準々決勝戦) 試合時間 1時間 26分 試合番号 8

チーム名	1	2	3	4	5	6	7	8	9	10	11	計
土岐商業高校	0	1	0	0	4	0	0					5
東濃実業高校	1	0	2	0	0	0	0					3

(先攻) 投手-捕手 (土) 大東 ..... 大橋 ..... 勝利投手 大東  
(後攻) 投手-捕手 (東) 山下、小池 ..... 杉山 ..... 敗戦投手 山下  
先攻 ( ) ..... ( ) ..... (土) 大東、大橋、大竹、加木屋  
(本塁打) (三塁打) (二塁打)  
後攻 ( ) ..... ( ) ..... ( )

(準々決勝戦) 試合時間 0時間 48分 (3回得点差コールドゲーム) 試合番号 6

チーム名	1	2	3	4	5	6	7	8	9	10	11	計
美濃加茂高校	0	0	0									0
本巣松陽高校	1	11	3X									15

(先攻) 投手-捕手 (美) 佐合 ..... 細江 ..... 勝利投手 林  
(後攻) 投手-捕手 (本) 林、牛山 ..... 平 ..... 敗戦投手 佐合  
先攻 ( ) ..... ( ) ..... ( )  
(本塁打) (三塁打) (二塁打)  
後攻 (本) 里見 ..... (本) 田中 ..... (本) 紫榮

( ) 試合時間 時間 分 試合番号

チーム名	1	2	3	4	5	6	7	8	9	10	11	計

(先攻) 投手-捕手 ( ) ..... 勝利投手  
(後攻) 投手-捕手 ( ) ..... 敗戦投手  
先攻 ( ) ..... ( ) ..... ( )  
(本塁打) (三塁打) (二塁打)  
後攻 ( ) ..... ( ) ..... ( )

令和元年度 第27回 岐阜県高等学校ソフトボール選手権大会  
兼 第63回中日本総合ソフトボール選手権大会 岐阜県予選会 (女子の部)

期 日 令和元年7月13日(土) (苗字のみ記入)  
会 場 掛斐川町健康広場ビッグランド B球場

(1回戦) 試合時間 1時間 12分 (5回得点差コールドゲーム) 試合番号 1  
(球) 高木 (一) 鳥本 (二) 甲斐 (三) 日比 (記) 村瀬

チーム名	1	2	3	4	5	6	7	8	9	10	11	計
郡上高校	0	1	0	0	2							3
美濃加茂高校	0	5	0	1	4X							10

(先攻) 投手一捕手 (郡) 鷺見 ..... 吉田 ..... 勝利投手 佐合 .....  
(後攻) 投手一捕手 (美) 佐合 ..... 細江 ..... 敗戦投手 鷺見 .....  
先攻 ( ) ..... ( ) ..... ( ) .....  
(本塁打) (三塁打) (二塁打)  
後攻 ( ) ..... ( ) ..... ( ) .....

(1回戦) 試合時間 1時間 9分 (3回得点差コールドゲーム) 試合番号 5  
(球) 税所 (一) 今井 (二) 藤森 (三) 甲斐 (記) 平野

チーム名	1	2	3	4	5	6	7	8	9	10	11	計
吉城高校	0	0	0									0
飛騨神岡高校	23	2	X									25

(先攻) 投手一捕手 (吉) 福山、倉坪 ..... 三嶋 ..... 勝利投手 小林 .....  
(後攻) 投手一捕手 (飛) 小林、中垣、中 ..... 神出 ..... 敗戦投手 福山 .....  
先攻 ( ) ..... ( ) ..... ( ) .....  
(本塁打) (三塁打) (二塁打)  
後攻 ( ) ..... (飛) 中垣、神出、釜坂 ..... (飛) 中垣 .....

(準々決勝戦) 試合時間 0時間 54分 (3回得点差コールドゲーム) 試合番号 9  
(球) 日比 (一) 藤森 (二) 今井 (三) 高木 (記) 村瀬

チーム名	1	2	3	4	5	6	7	8	9	10	11	計
飛騨神岡高校	0	0	0									0
多治見西高校	4	7	4X									15

(先攻) 投手一捕手 (飛) 小林、中垣 ..... 神出 ..... 勝利投手 高木 .....  
(後攻) 投手一捕手 (多) 高木 ..... 佐藤 ..... 敗戦投手 小林 .....  
先攻 ( ) ..... ( ) ..... ( ) .....  
(本塁打) (三塁打) (二塁打)  
後攻 (多) 石川、中釜、佐藤 ..... (多) 中釜、藤井、高木②、佐藤 (多) 小川 .....

( ) 試合時間 時間 分 試合番号  
(球) (一) (二) (三) (記)

チーム名	1	2	3	4	5	6	7	8	9	10	11	計

(先攻) 投手一捕手 ( ) ..... 勝利投手 .....  
(後攻) 投手一捕手 ( ) ..... 敗戦投手 .....  
先攻 ( ) ..... ( ) ..... ( ) .....  
(本塁打) (三塁打) (二塁打)  
後攻 ( ) ..... ( ) ..... ( ) .....

令和元年度 第27回 岐阜県高等学校ソフトボール選手権大会  
兼 第63回中日本総合ソフトボール選手権大会 岐阜県予選会 (女子の部)

期 日 令和元年7月13日(土) (苗字のみ記入)  
会 場 市場グラウンド C球場

(1回戦) 試合時間 1時間 22分 試合番号 3

(球) 森	(一) 加納	(二) 河合	(三) 広瀬	(記) 梅村								
チ ャ ム 名	1	2	3	4	5	6	7	8	9	10	11	計
関 商 工 高 校	0	0	0	1	0	0	1					2
大 垣 商 業 高 校	3	0	0	0	3	0	X					6

(先攻) 投手一捕手 (関) 藤吉 ..... 村井 ..... 勝利投手 奥田 .....  
 (後攻) 投手一捕手 (大) 奥田 ..... 松田 ..... 敗戦投手 藤吉 .....  
 先攻 ( ) ..... ( ) ..... ( ) .....  
 (本塁打) (三塁打) (二塁打)  
 後攻 ( ) ..... (大) 中山 ..... (大) 小川、奥田 .....

(1回戦) 試合時間 1時間 44分 (8回タイブレーク) 試合番号 2

(球) 河合	(一) 藤井	(二) 加納	(三) 清水	(記) 北川								
チ ャ ム 名	1	2	3	4	5	6	7	8	9	10	11	計
済 美 高 校	0	1	0	0	0	1	2	0				4
加 茂 農 林 高 校	2	0	2	0	0	0	0	1X				5

(先攻) 投手一捕手 (済) 三ツ井 ..... 岡田 ..... 勝利投手 日置 .....  
 (後攻) 投手一捕手 (加) 日置 ..... 長谷部 ..... 敗戦投手 三ツ井 .....  
 先攻 ( ) ..... ( ) ..... (済) 藤澄 .....  
 (本塁打) (三塁打) (二塁打)  
 後攻 ( ) ..... ( ) ..... (加) 安江② .....

(準々決勝戦) 試合時間 0時間 55分 (3回得点差コールドゲーム) 試合番号 7

(球) 広瀬	(一) 清水	(二) 藤井	(三) 森	(記) 梅村								
チ ャ ム 名	1	2	3	4	5	6	7	8	9	10	11	計
加 茂 農 林 高 校	0	0	0									0
大 垣 商 業 高 校	6	18	X									24

(先攻) 投手一捕手 (加) 日置 ..... 長谷部 ..... 勝利投手 小藪 .....  
 (後攻) 投手一捕手 (大) 小藪 ..... 松田 ..... 敗戦投手 日置 .....  
 先攻 ( ) ..... ( ) ..... ( ) .....  
 (本塁打) (三塁打) (二塁打)  
 後攻 ( ) ..... ( ) ..... (大) 奥田②、浅利、小川、松田 .....

( ) 試合時間 時間 分 試合番号

(球)	(一)	(二)	(三)	(記)								
チ ャ ム 名	1	2	3	4	5	6	7	8	9	10	11	計

(先攻) 投手一捕手 ( ) ..... ..... 勝利投手 .....  
 (後攻) 投手一捕手 ( ) ..... ..... 敗戦投手 .....  
 先攻 ( ) ..... ( ) ..... ( ) .....  
 (本塁打) (三塁打) (二塁打)  
 後攻 ( ) ..... ( ) ..... ( ) .....