

令和元年度

岐阜県高等学校ソフトボール競技  
県総体兼全国・東海総体岐阜県予選大会  
(女子の部)

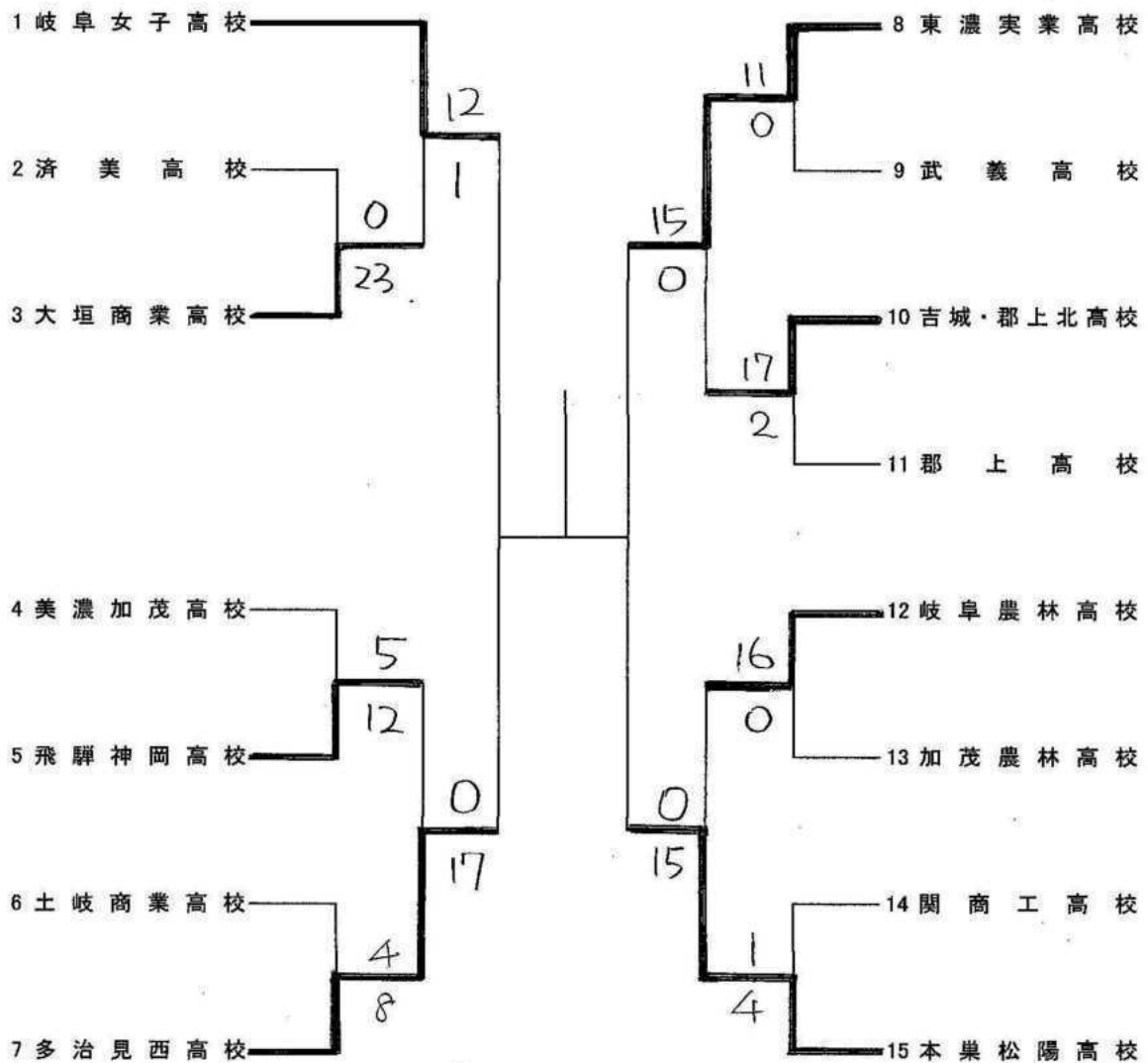
令和元年5月25日(土)、26(日)

場所 各務原市総合運動公園

優勝

準優勝

第3位



優勝校は、全国高校総体(宮崎県)への出場権を獲得する。

また優勝、準優勝校は、東海総体(静岡県)への出場権を獲得する。

令和元年度 岐阜県高等学校ソフトボール競技  
 県総体 兼 全国・東海総体 岐阜県予選大会 (女子の部)

期 日 令和元年5月25日(土) (苗字のみ記入)  
 会 場 各務原市総合運動公園 A球場

(1回戦) 試合時間 / 時間 07分 試合番号 1

(球) 山元 (一) 高田 (二) 岩田 (三) 福田 (記) 林

チーム名	1	2	3	4	5	6	7	8	9	10	11	計
大垣商業高等学校	16	17	0									23
済美高等学校	0	0	0									0

(先攻) 投手一捕手 (大) 奥田 松田 勝利投手 奥田  
 (後攻) 投手一捕手 (済) ミツ井 岡田 敗戦投手 ミツ井  
 先攻 ( ) (大) 中山 (大) 西垣 奥田  
 (本塁打) (三塁打) (二塁打)  
 後攻 ( ) ( ) ( )

(1回戦) 試合時間 / 時間 07分 試合番号 3

(球) 藤森 (一) 岩崎 (二) 気谷 (三) 酒井 (記) 梅村

チーム名	1	2	3	4	5	6	7	8	9	10	11	計
土岐商業高等学校	2	0	2	0	0	0	0					4
多治見西高等学校	4	1	1		1	0	X					8

(先攻) 投手一捕手 (土) 大東 大橋 勝利投手  
 (後攻) 投手一捕手 (多) 高木麻・中釜・新屋 佐藤 敗戦投手  
 先攻 ( ) ( ) (出) 大橋・加藤  
 (本塁打) (三塁打) (二塁打)  
 後攻 ( ) (多) 武知・高木麻・山本

(準々決勝) 試合時間 / 時間 42分 試合番号 2

(球) 高田 (一) 山元 (二) 福田 (三) 岩田 (記) 林

チーム名	1	2	3	4	5	6	7	8	9	10	11	計
美濃加茂高等学校	1	1	0	0	3							5
飛騨神岡高等学校	2	7	0	0	3	X						12

(先攻) 投手一捕手 (美) 佐倉 細江 勝利投手 中垣  
 (後攻) 投手一捕手 (飛) 中垣 神出 敗戦投手 佐倉  
 先攻 ( ) ( ) ( )  
 (本塁打) (三塁打) (二塁打)  
 後攻 ( ) (飛) 中垣 (飛) 中垣

(準々決勝) 試合時間 / 時間 35分 試合番号 8

(球) 岩崎 (一) 藤森 (二) 酒井 (三) 気谷 (記) 梅村

チーム名	1	2	3	4	5	6	7	8	9	10	11	計
岐阜女子高等学校	0	0	2	5	0	5						12
大垣商業高等学校	0	0	0	0	1	0						1

(先攻) 投手一捕手 (岐) 石原・小川 横山 勝利投手 石原  
 (後攻) 投手一捕手 (大) 奥田・小敷 奥田 松田 敗戦投手 奥田  
 先攻 ( ) (岐) 杉浦・河柳 (岐) 猿渡  
 (本塁打) (三塁打) (二塁打)  
 後攻 ( ) ( ) ( )

令和元年度 岐阜県高等学校ソフトボール競技  
 県総体 兼 全国・東海総体 岐阜県予選大会 (女子の部)

期 日 令和元年5月25日(土)  
 会 場 各務原市総合運動公園

C球場

(苗字のみ記入)

(1回戦) 試合時間 / 時間 05分 試合番号 4

(球) 植村 (一) 林 (二) 宮本 (三) 川津 (記) 北川

チーム名	1	2	3	4	5	6	7	8	9	10	11	計
東濃実業高校	3	8	0	0								11
武義高校	0	0	0	0								0

(先攻) 投手一捕手 (東) 小池、山下 — 杉山 勝利投手 小池  
 (後攻) 投手一捕手 (武) 武藤(蕩) — 服部 敗戦投手 武藤(蕩)

先攻 ( ) (東) 原 (東) 刀根②、倉神塚  
 (本塁打) (三塁打) (二塁打)  
 後攻 ( ) ( ) ( )

(1回戦) 試合時間 / 時間 03分 試合番号 5

(球) 深川 (一) 植村 (二) 川津 (三) 片桐 (記) 野村

チーム名	1	2	3	4	5	6	7	8	9	10	11	計
郡上高校	0	0	2									2
吉城・郡上北高校	10	6	X									17

(先攻) 投手一捕手 (郡) 鷺見 — 吉田 勝利投手 松井  
 (後攻) 投手一捕手 (吉) 松井 — 三嶋 敗戦投手 鷺見

先攻 ( ) ( ) ( ) ( )  
 (本塁打) (三塁打) (二塁打)  
 後攻 ( ) ( ) ( )

(準々決勝) 試合時間 / 時間 042分 試合番号 10

(球) 村瀬 (一) 深川 (二) 片桐 (三) 宮本 (記) 北川

チーム名	1	2	3	4	5	6	7	8	9	10	11	計
吉城・郡上北高校	0	0	0									0
東濃実業高校	6	9	X									15

(先攻) 投手一捕手 (吉) 松井 — 三嶋 勝利投手 山下  
 (後攻) 投手一捕手 (東) 山下、小池 — 杉山 敗戦投手 松井

先攻 ( ) ( ) ( ) ( )  
 (本塁打) (三塁打) (二塁打)  
 後攻 ( ) (東) 大山、小倉、長谷川 (東) 杉山③、鎌谷、倉神塚

( ) 試合時間 / 時間 分 試合番号

(球) (一) (二) (三) (記)

チーム名	1	2	3	4	5	6	7	8	9	10	11	計

(先攻) 投手一捕手 ( ) — 勝利投手  
 (後攻) 投手一捕手 ( ) — 敗戦投手

先攻 ( ) ( ) ( ) ( )  
 (本塁打) (三塁打) (二塁打)  
 後攻 ( ) ( ) ( )

令和元年度 岐阜県高等学校ソフトボール競技  
 県総体 兼 全国・東海総体 岐阜県予選大会 (女子の部)

期 日 令和元年5月25日(土) (苗字のみ記入)  
 会 場 各務原市総合運動公園 B 球場

(1回戦) 試合時間 / 時間 27分 試合番号 7

(球) 望月 (一) 和田 (二) 小茂田 (三) 平工 (記) 平野

チーム名	1	2	3	4	5	6	7	8	9	10	11	計
関商工高等学校	0	0	0	1	0	0	0					1
本巣松陽高等学校	2	2	0	0	0	0	X					4

(先攻) 投手一捕手 (関) 藤吉 — 村井 勝利投手 林  
 (後攻) 投手一捕手 (本) 林 — 平 敗戦投手 藤吉

先攻 ( ) ( ) ( )  
 (本塁打) (三塁打) (二塁打)  
 後攻 ( ) ( ) (本) 平

(1回戦) 試合時間 0 時間 55分 試合番号 6

(球) 平光 (一) 税所 (二) 富樫 (三) 高橋 (記) 村瀬

チーム名	1	2	3	4	5	6	7	8	9	10	11	計
加茂農林高等学校	0	0	0									0
岐阜農林高等学校	7	2	7X									16

(先攻) 投手一捕手 (加) 日置 — 長谷部 勝利投手 野田  
 (後攻) 投手一捕手 (岐) 野田 — 伊藤 敗戦投手 日置

先攻 ( ) ( ) ( )  
 (本塁打) (三塁打) (二塁打)  
 後攻 ( ) (岐) 北川 (岐) 市橋 鷺見 板倉

(準々決勝) 試合時間 0 時間 54分 試合番号 11

(球) 和田 (一) 望月 (二) 平工 (三) 小茂田 (記) 平野

チーム名	1	2	3	4	5	6	7	8	9	10	11	計
岐阜農林高等学校	0	0	0									0
本巣松陽高等学校	0	7	8X									15

(先攻) 投手一捕手 (農) 野田 — 伊藤 勝利投手 林  
 (後攻) 投手一捕手 (本巣) 林 — 平 敗戦投手 野田

先攻 ( ) ( ) ( )  
 (本塁打) (三塁打) (二塁打)  
 後攻 (本) 里見 (本) 平 柴榮 (本) 里見

(準々決勝) 試合時間 0 時間 48分 試合番号 9

(球) 税所 (一) 平光 (二) 高橋 (三) 富樫 (記) 村瀬

チーム名	1	2	3	4	5	6	7	8	9	10	11	計
飛騨神岡高等学校	0	0	0									0
多治見西高等学校	7	10	X									17

(先攻) 投手一捕手 (飛) 中垣 — 神出 勝利投手 中釜  
 (後攻) 投手一捕手 (多) 中釜 — 佐藤 敗戦投手 中垣

先攻 ( ) ( ) ( )  
 (本塁打) (三塁打) (二塁打)  
 後攻 (多) 高木 (多) 山本 中釜 佐々木 (多) 和久井 高木 石川  
 和久井 柄川 佐藤 小川