

# 第9回 安藤杯中学生女子ソフトボール大会開催要項

- 趣 旨** 故安藤英樹岐阜県ソフトボール協会ジュニア委員長の志に賛同されたソフトボール競技に熱心な中学生女子チームを県内外から招待し、試合を行うことにより、地域ソフトボールの普及と振興、および競技力向上を図るものである。また、本大会に参加されたチーム及び選手の中から近い将来全国・世界大会にむけて活躍できることを願うものである。
- 主 催** 安藤杯小・中学生女子ソフトボール大会実行委員会
- 後 援** 東海ソフトボール協会 岐阜県ソフトボール協会 各務原市ソフトボール協会  
岐阜新聞・岐阜放送
- 特別協賛** ダイワマルエス株式会社、アイキスポーツ
- 期 日** 令和 元年12月14日(土)～15日(日)
- 会 場** 岐阜県各務原市下中屋町974番地 各務原市総合運動公園
- 参加チーム数** 32チーム ※変更になる場合があります。  
(東京都) あきる野TKS  
(山梨県) 山梨ネクストステップ  
(富山県) 吉江中学校  
(石川県) 森本中学校、西南部中学校  
(長野県) 松代中学校  
(福井県) 上中中学校(15日のみ)、松陵中学校、足羽中学校(14日のみ)  
(静岡県) 5START、5START(3年生)  
(愛知県) トリプルA、ADR、ADRCC、ハッピーフレンズ、応時・大森中学校、はとり中学校、安城北クラブ、矢作北中学校、愛知final shineA、犬山中学校(15日のみ)  
(三重県) 明和中学校(15日のみ)  
(大阪府) 大阪大東ウィナーズ  
(岐阜県) 瑞浪中学校、池田中学校、揖東中学校、岐北・長森中学校、精華中学校、岐阜クラブA、岐阜クラブB(14日のみ)、揖斐川中学校、大垣西・東中学校、岐阜NEXUS・RISE、大垣ミナモジュニア
- 大会参加費** 8,000円(2日間)
- 競技規則** (1) 2019年度オフィシャル・ルールを準拠する。  
(2) 使用ボールは、ダイワマルエス製3号球とし各チームで用意する(1個/1試合)。  
(3) 試合開始前、審判員の合図でメンバー表3部を持って集まり攻守の決定をする。  
(4) ベンチは若番を一塁側とし、フィールドイングは無しとする。  
(5) 4回10点差、5回以降7点差の場合はコールドゲームとする。  
(6) 天候、日没、選手の健康状態、その他の事由で試合運営上問題が生じた場合、本部と審判員と協議の上、判断する。  
(7) 試合終了後、両チームでグラウンド整備を行う。  
(8) チーム事情等による小学6年生及び中学3年生の参加を可能とする。またユニフォームの違いや同じUNでの出場を認めるが、試合前に対戦チームの監督に了解を得ること。
- 試合方法 【1日目】**  
参加チームを8ブロックに分けブロックごとの順位決定リーグ戦を行い順位を決める。  
(順位決定方法) ①勝ち点(勝3、分1、負0) ②失点数 ③抽選の順で決定するものとする。  
(失点数の計算方法) 試合が時間制のため、成立しているイニングをもって計算する。  
なお、試合時間については60分とし、その時点でバッターをもって打ち切るものとする。試合の成立についてはルールに従い、60分を超えてまたは7回終了時に同点の場合は引き分けとする。  
**【2日目】**  
1日目の予選リーグにおける各ブロック上位2チームによる(CDブロックは上位3チーム)順位決定トーナメント戦を行い、最終順位を決定する。リーグ戦の下位チームは交流戦を行い、チーム相互の交流と親睦を深める。なお、順位決定トーナメント戦に参加できないチームが発生した場合は、同じブロックより順位を繰り上げ参加できるものとする。また、組合せは予選リーグブロックの順位により別紙のとおりとする。
- 表 彰 (予定)** 優勝・・・優勝旗(持ち回り)、優勝カップ(持ち回り)、賞状、楯  
準優勝・・・賞状、準優勝カップ(持ち回り)、楯  
第3位・・・賞状、楯  
敢闘賞・・・賞状
- その他** ①雨天等により開催が危ぶまれる場合は、6時00分に主催者が決定する。  
②開会式については行わず、試合終了後、表彰式を兼ねて閉会式を行うので、速やかに会場に移動すること。なお、監督会議は8時30分より行いますが、県外等遠方よりお越しのチームについては各チームにお任せをします。  
③球審と一塁塁審は主催者で手配しますが、それ以外については各チームにお願いする場合があります。
- 問い合わせ先** 実行委員長 内田 電話090-1561-8873  
事務局 田島 電話090-6080-6858

令和 元年12月14日(土) 《予選リーグ組合せ表》

第1試合	9:00~10:00	第4試合	12:30~13:30
第2試合	10:10~11:10	第5試合	13:40~14:40
第3試合	11:20~12:20	第6試合	14:50~15:50

(Aブロック)

NO	チーム名	① 岐阜クラブ A	② 足羽中学校	③ 矢作北中学	④ はとり中学校
①	岐阜クラブ A		★第6試合	★第4試合	★第1試合
②	足羽中学校	★第6試合		★第2試合	★第3試合
③	矢作北中学	★第4試合	★第2試合		★第5試合
④	はとり中学校	★第1試合	★第3試合	★第5試合	

(Bブロック)

NO	チーム名	① 揖東中学校	② 5START	③ ADRCC	④ 吉江学校
①	揖東中学校		★第3試合	★第1試合	★第6試合
②	5START	★第3試合		★第5試合	★第2試合
③	ADRCC	★第1試合	★第5試合		★第4試合
④	吉江中学校	★第6試合	★第2試合	★第4試合	

(Cブロック)

NO	チーム名	② トリプル A	③ 瑞浪中学校	④ 西南部中学校
①		C面第4試合D①	C面第6試合D②	C面第2試合D④
②	トリプル A	C面第4試合D①	★第1試合	★第5試合
③	瑞浪中学校	C面第6試合D②	★第1試合	★第3試合
④	西南部中学校	C面第2試合D④	★第5試合	★第3試合

(Dブロック)

NO	チーム名	① あきる野TKs	② 大阪大東W	④ 大垣ミナモ
①	あきる野TKs		★第2試合	C面第4試合C②
②	大阪大東W	★第2試合		C面第6試合C③
③		C面第4試合C②	C面第6試合C③	C面第2試合C④
④	大垣ミナモ	★第5試合	★第3試合	C面第2試合C④

(Eブロック)

NO	チーム名	① 愛知 A	② 池田中学校	③ 松代中学校	④ 安城北クラブ
①	愛知 A		★第4試合	★第2試合	★第5試合
②	池田中学校	★第4試合		★第6試合	★第1試合
③	松代中学校	★第2試合	★第6試合		★第3試合
④	安城北クラブ	★第5試合	★第1試合	★第3試合	

(Fブロック)

NO	チーム名	① 応時・大森中学	② 森本中学校	③ 山梨ネクストステップ	④ 岐阜 N & R
①	応時・大森中学		★第6試合	★第4試合	★第1試合
②	森本中学校	★第6試合		★第2試合	★第3試合
③	山梨ネクストステップ	★第4試合	★第2試合		★第5試合
④	岐阜 N & R	★第1試合	★第3試合	★第5試合	

(Gブロック)

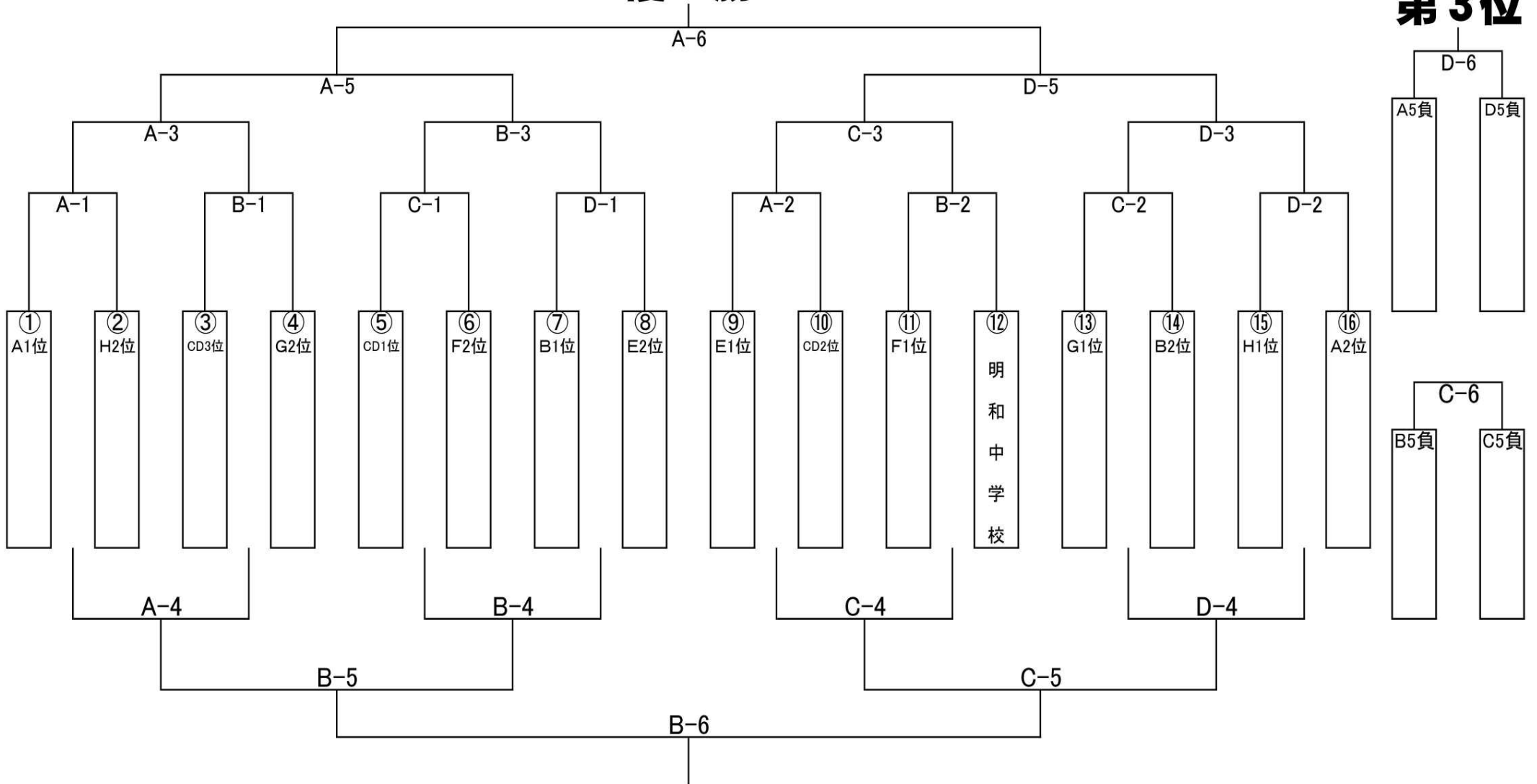
NO	チーム名	① A D R	② 松陵中学校	③ 岐阜クラブ B	④ 大垣西・東中学
①	A D R		★第6試合	★第4試合	★第1試合
②	松陵中学校	★第6試合		★第2試合	★第3試合
③	岐阜クラブ B	★第4試合	★第2試合		★第5試合
④	大垣西・東中学	★第1試合	★第3試合	★第5試合	

(Hブロック)

NO	チーム名	① 岐北・長森中学	② 5START (3)	③ ハッピーフレンズ	④ 揖斐川中学校
①	岐北・長森中学		★第6試合	★第4試合	★第1試合
②	5START (3年生)	★第6試合		★第2試合	★第3試合
③	ハッピーフレンズ	★第4試合	★第2試合		★第5試合
④	揖斐川中学校	★第1試合	★第3試合	★第5試合	

# 優勝

# 第3位



## ★順位決定トーナメント戦特別ルール

- ※1 組み合わせは予選リーグの成績によりトーナメント表のとおりとします。ただし、明和中学校については、三重県新人大会で優勝されたので、実行委員会推薦として決勝トーナメントから参加とします。
- ※2 試合時間は2回戦までは60分とし、60分を経過もしくは7回終了時点で同点の場合は、2回までタイブレーカーを行い、それでも同点の場合は抽選とします。ただし、準決勝、決勝戦および3位決定戦は80分ゲームとし、80分を経過もしくは7回終了時点で同点の場合は、勝敗が決するまでタイブレーカーを行います。その他は予選リーグと同様です。また決勝戦終了後、表彰式を行いますので、4位以上のチームは参加してください。また、1回戦で敗退したチームは交流戦がありますので、組合せに従って下さい。なお、交流戦は60分最終バッター制とし、同点の場合は抽選としますのでよろしくをお願いします。

### 交流戦

第1試合	8 : 30 ~ 9 : 30	
第2試合	9 : 40 ~ 10 : 40	
第3試合	10 : 50 ~ 11 : 50	
第4試合	12 : 00 ~ 13 : 00 (交流戦)	
第5試合	13 : 10 ~ 14 : 30 (準決勝戦)	13 : 10 ~ 14 : 10
第6試合	14 : 40 ~ 16 : 00 (決勝戦・3位決定戦)	14 : 20 ~ 15 : 20

令和元年12月15日(日) 《交流戦組合せ表》

第1試合	9:00~10:00	第2試合	10:10~11:10	第3試合	11:20~12:20
第4試合	12:30~13:30	第5試合	13:40~14:40	第6試合	14:50~15:50

※競技方法は予選リーグと同様ですが、時間の範囲内で当該チーム同士で適宜決定していただいても結構です。また審判は各チームでお願いします。  
 ※遠方からきているチームもありますので、帰り時間等試合の順番で問題がある場合は大会事務局に申し出てください。

【3位グループ】

【4位グループ】

