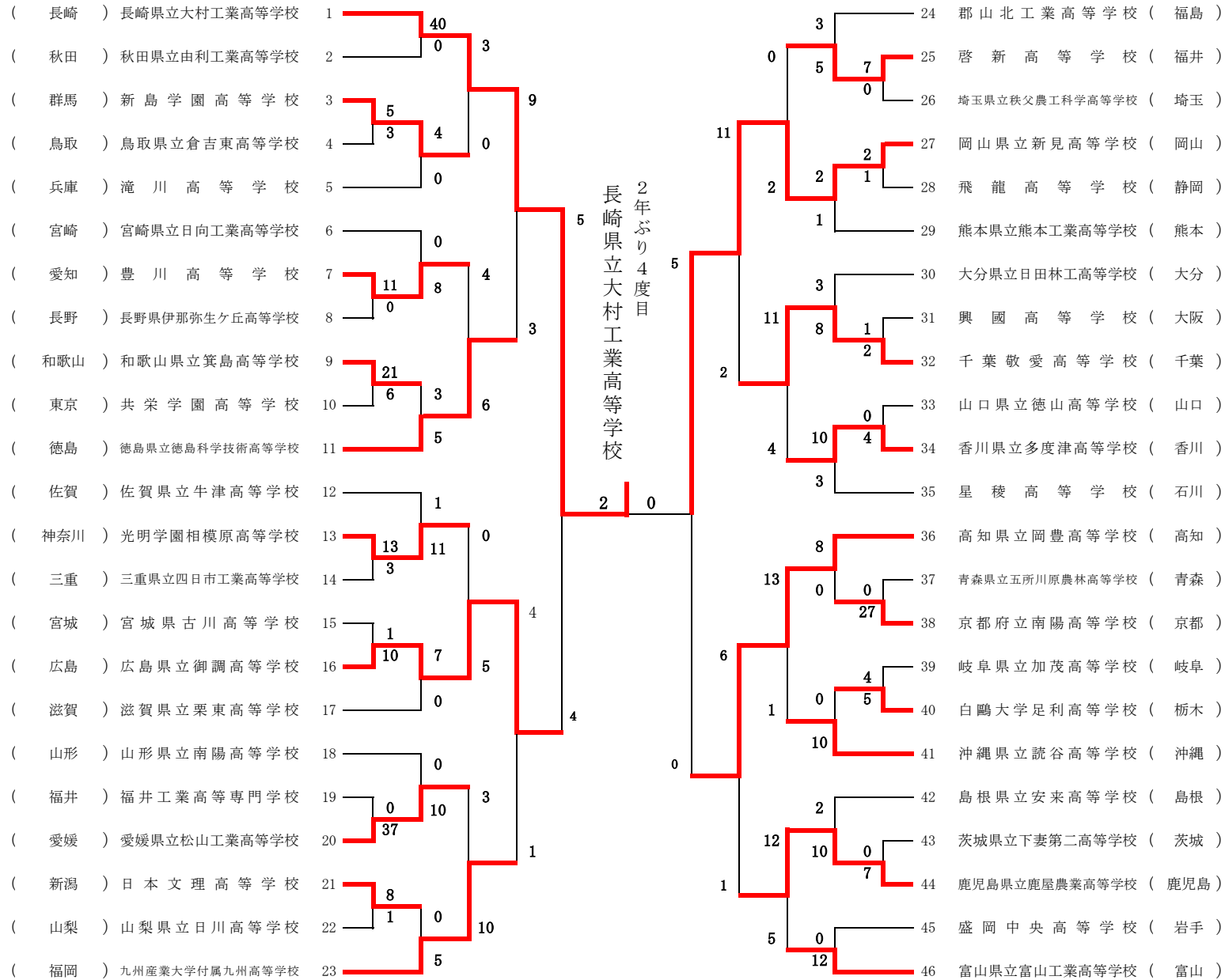


令和3年度全国高等学校総合体育大会ソフトボール競技大会

第56回 全国高等学校男子ソフトボール選手権大会

期日 令和3年8月3日(火)～6日(金)

会場 福井県敦賀市きらめきスタジアム、敦賀市総合運動公園野球場



第56回全日本高等学校男子ソフトボール選手権大会

会場所在地：福井県敦賀市 メイン会場：敦賀市きらめきスタジアム

《記録4号》

第1日	2021年08月03日	1回戦			試合時間：02時間14分										試合番号	13	
チーム名		1	2	3	4	5	6	7	8	9	10	11	12	13	14	合計	備考
岐阜県立加茂高等学校		1	0	2	1	0	0	0								4	
白鷗大学足利高等学校		0	0	0	0	0	5	x								5	

先攻 (投手) 増井 辰真, ●岡部 修汰, 増井 辰真
(捕手) 永井 裕大

後攻 (投手) ○奥田 航大
(捕手) 阿部 竜也

先攻 (本塁打)
(三塁打) 後藤 浩太, 泉 憲伸
(二塁打)

後攻 (本塁打) 阿部 竜也
(三塁打)
(二塁打)

特記事項

第1日	2021年08月03日	1回戦			試合時間：01時間49分										試合番号	14	
チーム名		1	2	3	4	5	6	7	8	9	10	11	12	13	14	合計	備考
鹿児島県立鹿屋農業高等学校		0	2	4	0	0	1									7	得点差コールド
茨城県立下妻第二高等学校		0	0	0	0	0	0									0	

先攻 (投手) ○久保 勇生
(捕手) 小島 銀河

後攻 (投手) ●初澤 空蓮
(捕手) 下条 龍斗

先攻 (本塁打)
(三塁打)
(二塁打) 中原 蒼, 福永 凜太郎

後攻 (本塁打)
(三塁打)
(二塁打)

特記事項

第1日	2021年08月03日	2回戦			試合時間：01時間42分										試合番号	15	
チーム名		1	2	3	4	5	6	7	8	9	10	11	12	13	14	合計	備考
秋田県立由利工業高等学校		0	0	0	0	0										0	得点差コールド
長崎県立大村工業高等学校		5	30	5	0	x										40	

先攻 (投手) ●植村 亮靖
(捕手) 伊藤 継太

後攻 (投手) 山本 愛闘, ○遠藤 隆大
(捕手) 淀川 瑛澄, 上野 結来

先攻 (本塁打)
(三塁打)
(二塁打)

後攻 (本塁打) 淀川 瑛澄, 福永 涼③, 上野 結来, 池田 功揮, 野崎 陸
(三塁打) 森 文人, 北川 大悟②, 山本 愛闘, 池田 功揮, 上野 結来
(二塁打) 森 文人, 岩崎 大輝②, 村本 直輝

特記事項

第2日	2021年08月04日	2回戦			試合時間：01時間46分										試合番号	16	
チーム名		1	2	3	4	5	6	7	8	9	10	11	12	13	14	合計	備考
新島学園高等学校		1	0	1	1	1	0	0								4	
滝川高等学校		0	0	0	0	0	0	0								0	

先攻 (投手) ○新井 大和, 栗原 大青
(捕手) 大塚 文弥

後攻 (投手) ●深田 晋之輔
(捕手) 平尾 雄大

先攻 (本塁打) 春田 大輝
(三塁打)
(二塁打)

後攻 (本塁打)
(三塁打)
(二塁打) 深田 晋之輔

特記事項