

令和3年度

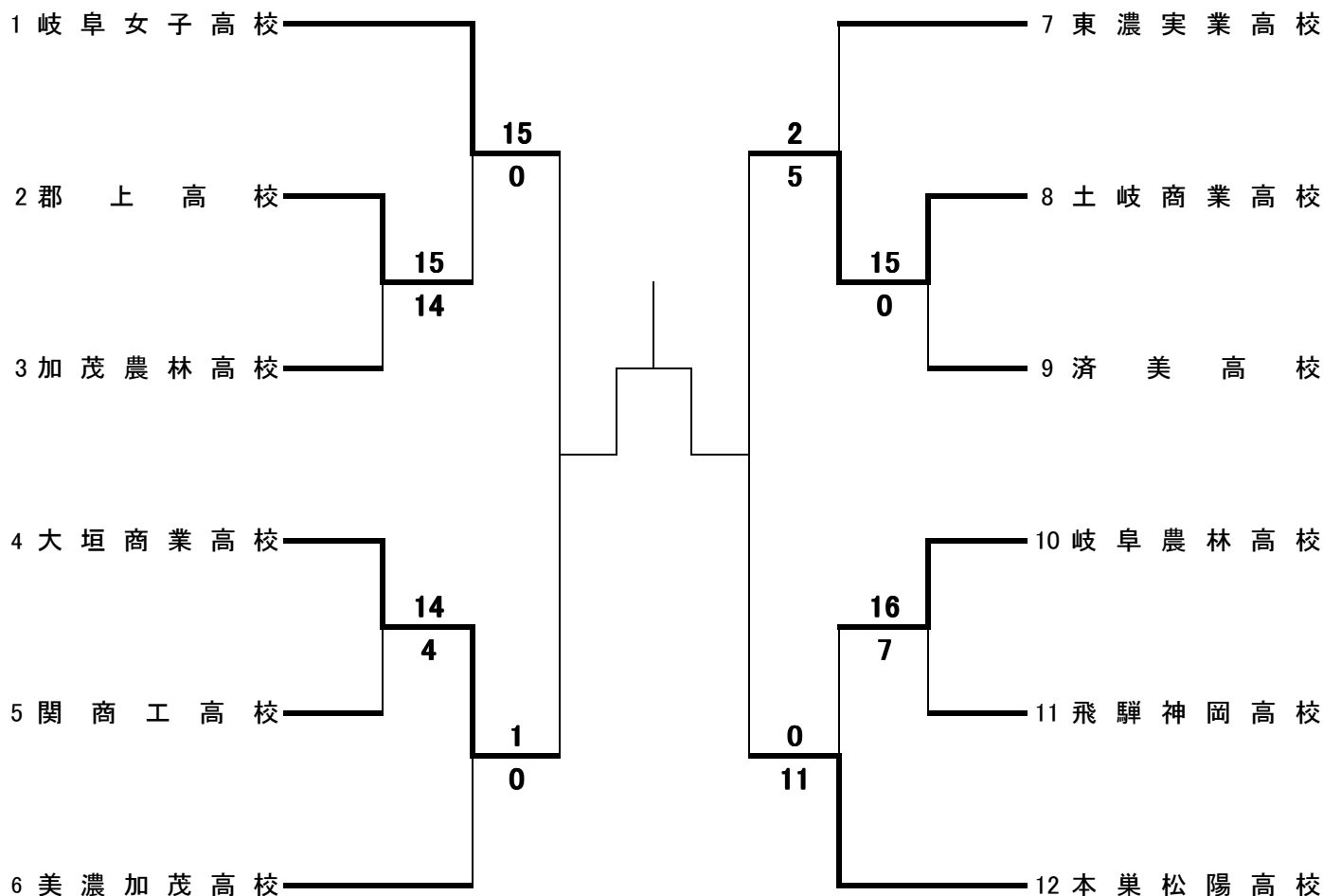
第29回岐阜県高等学校ソフトボール選手権大会  
第65回中日本総合ソフトボール選手権大会 岐阜県予選会  
(女子の部)

令和3年7月10日(土)、11日(日)  
会場 各務原市総合運動公園

優勝

準優勝

第3位



優勝校は中日本総合ソフトボール選手権大会(石川県)の出場権を与える。

問合せ先 090-2267-9301 野村

# 令和3年度 第29回 岐阜県高等学校ソフトボール選手権大会 兼 第65回中日本総合ソフトボール選手権大会 岐阜県予選会 (女子の部)

期 日 令和3年7月10日 (土) (苗字のみ記入)  
会 場 各務原市総合運動公園 H 球場

(1回戦) 試合時間 0時間 47分 (3回得点差コールド) 試合番号 3

(球) 山元 (一) 清水 (二) 柴山 (三) 岩田 (記) 野村

チー ム 名	1	2	3	4	5	6	7	8	9	10	11	計
済 美 高 校	0	0	0									0
土 岐 商 業 高 校	8	0	7X									15

先攻 ( ) ..... ( ) ..... ( ) .....  
 (本塁打) (三塁打) (二塁打)  
 後攻 ( ) ..... (土) 柴田 ..... (土) 安藤、木村

(1回戦) 試合時間 2時間 26分 (6回得点差コールド) 試合番号 4

(球) 村瀬 (一) 和田 (二) 氣谷 (三) 川浦 (記) 北川

チー ム 名	1	2	3	4	5	6	7	8	9	10	11	計
岐 阜 農 林 高 校	2	5	1	2	0	6						16
飛 騨 神 岡 高 校	1	6	0	0	0	0						7

先攻 ( ) ..... ( ) ..... (岐) 石原(美)、森(楓)、武藤、板倉 .....  
 (本塁打) (三塁打) (二塁打)  
 後攻 ( ) ..... (飛) 岩垣 ..... (飛) 裕

(準々決勝戦) 試合時間 1時間 23分 試合番号 7

(球) 清水 (一) 山元 (二) 岩田 (三) 柴山 (記) 野村

チー ム 名	1	2	3	4	5	6	7	8	9	10	11	計
東 農 実 業 高 校	0	0	0	0	0	2	0					2
土 岐 商 業 高 校	2	3	0	0	0	0	X					5

先攻 ( ) ..... (東) 遠藤 ..... 渡邊 ..... 勝利投手 水野 .....  
 (後攻) 投手一捕手 (土) 水野 ..... 小南 ..... 敗戦投手 遠藤 .....  
 先攻 ( ) ..... ( ) ..... (東) 渡邊② .....  
 (本塁打) (三塁打) (二塁打)  
 後攻 ( ) ..... ( ) ..... ( ) .....

(準々決勝戦) 試合時間 0時間 55分 (4回得点差コールド) 試合番号 8

(球) 和田 (一) 村瀬 (二) 川浦 (三) 氣谷 (記) 北川

チー ム 名	1	2	3	4	5	6	7	8	9	10	11	計
岐 阜 農 林 高 校	0	0	0	0								0
本 巢 松 陽 高 校	9	1	1	X								11

先攻 ( ) ..... (岐) 石原(由)、蒲原 ..... 羽賀 ..... 勝利投手 山見 .....  
 (後攻) 投手一捕手 (本) 山見 ..... 則本 ..... 敗戦投手 石原(由) .....  
 先攻 ( ) ..... ( ) ..... ( ) .....  
 (本塁打) (三塁打) (二塁打)  
 後攻 ( ) ..... (本) 浜野 ..... ( ) .....

令和3年度 第29回 岐阜県高等学校ソフトボール選手権大会  
兼 第65回中日本総合ソフトボール選手権大会 岐阜県予選会 (女子の部)

期 日 令和3年7月10日(土) (苗字のみ記入)  
会 場 各務原市総合運動公園 F 球場

(1回戦) 試合時間 2時間 8分 試合番号 1

(球) 深川 (一) 望月 (二) 酒井 (三) 丹羽 (記) 田口

チー ム 名	1	2	3	4	5	6	7	8	9	10	11	計
郡 上 高 校	6	1	1	0	1	1	5					15
加 茂 農 林 高 校	3	0	3	3	5	0	0					14

(先攻) 投手一捕手 (郡) 河合 橋詰 勝利投手 河合  
(後攻) 投手一捕手 (加) 山口 安江(陽) 敗戦投手 山口  
先攻 ( ) (郡) 和田 (郡) 小澤  
(本塁打) (三塁打) (二塁打)  
後攻 (加) 山口 ( ) (加) 安江(陽)

(1回戦) 試合時間 1時間 24分 (4回得点差コールド) 試合番号 2

(球) 深尾 (一) 須原 (二) 広瀬 (三) 平工 (記) 林

チー ム 名	1	2	3	4	5	6	7	8	9	10	11	計
関 商 工 高 校	1	0	3	0								4
大 垣 商 業 高 校	5	6	0	3X								14

(先攻) 投手一捕手 (関) 田中、下川 松本 勝利投手 佐藤  
(後攻) 投手一捕手 (大) 佐藤 三島 敗戦投手 田中  
先攻 ( ) ( ) (関) 松本  
(本塁打) (三塁打) (二塁打)  
後攻 (大) 木村、瀬味 (大) 吉田 (大) 奥田、三島

(準々決勝戦) 試合時間 0時間 44分 (3回得点差コールド) 試合番号 5

(球) 望月 (一) 深川 (二) 丹羽 (三) 酒井 (記) 奥村

チー ム 名	1	2	3	4	5	6	7	8	9	10	11	計
郡 上 高 校	0	0	0									0
岐 阜 女 子 高 校	7	4	4X									15

(先攻) 投手一捕手 (郡) 河合 橋詰 勝利投手 山下(紗)  
(後攻) 投手一捕手 (岐) 山下(紗) 渡邊 敗戦投手 河合  
先攻 ( ) ( ) ( )  
(本塁打) (三塁打) (二塁打)  
後攻 ( ) ( ) (岐) 佐藤

(準々決勝戦) 試合時間 1時間 10分 試合番号 6

(球) 須原 (一) 深尾 (二) 平工 (三) 広瀬 (記) 田口

チー ム 名	1	2	3	4	5	6	7	8	9	10	11	計
美 濃 加 茂 高 校	0	0	0	0	0	0	0					0
大 垣 商 業 高 校	0	0	0	0	1	0	X					1

(先攻) 投手一捕手 (美) 下方 細江 勝利投手 佐藤  
(後攻) 投手一捕手 (大) 佐藤 三島 敗戦投手 下方  
先攻 ( ) ( ) (美) 河合  
(本塁打) (三塁打) (二塁打)  
後攻 ( ) ( ) ( )