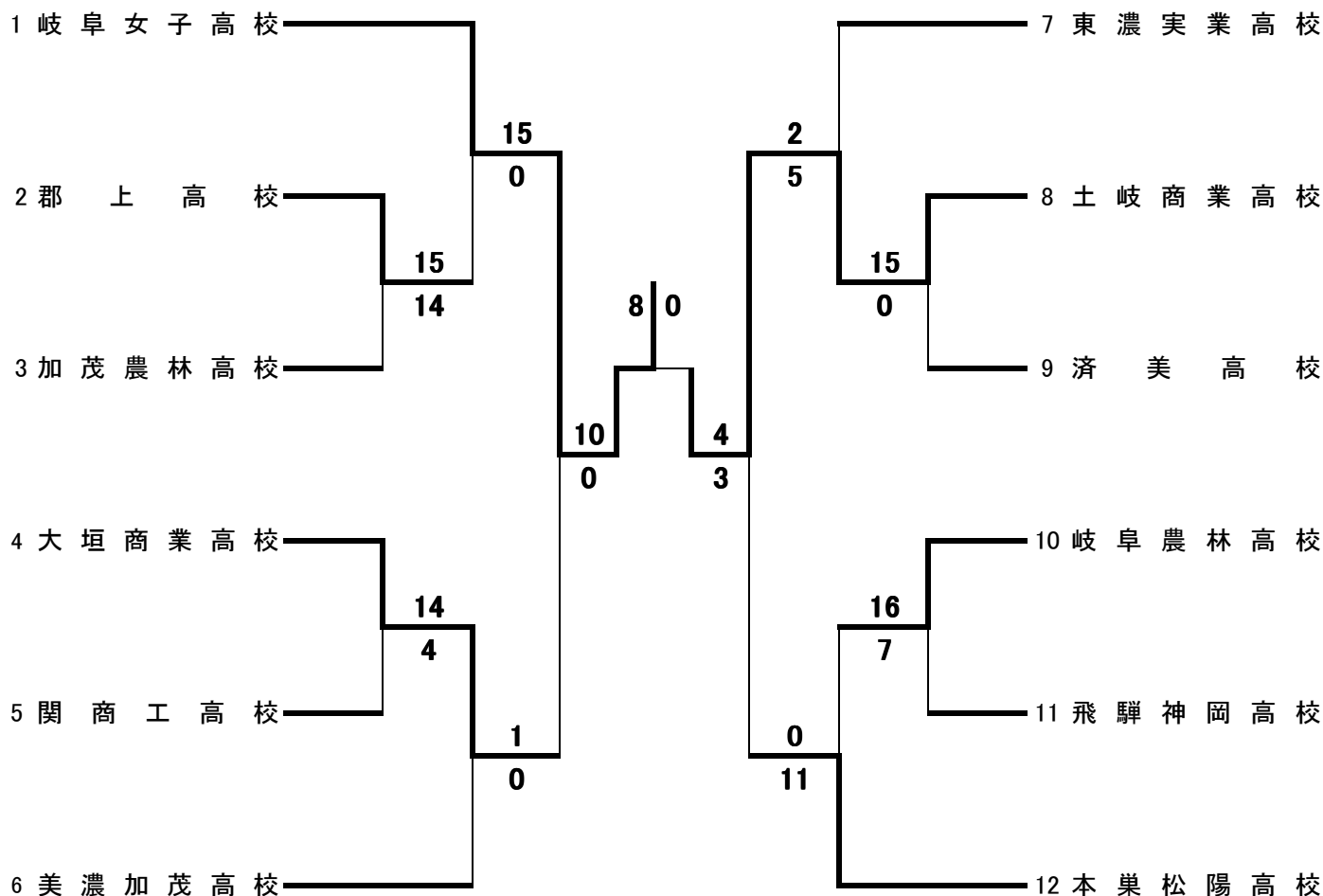


令和3年度

第29回岐阜県高等学校ソフトボール選手権大会
第65回中日本総合ソフトボール選手権大会 岐阜県予選会
(女子の部)

令和3年7月10日(土)、11日(日)
会場 各務原市総合運動公園

優勝 岐阜女子高校
準優勝 土岐商業高校
第3位 大垣商業高校、本巣松陽高校



優勝校は中日本総合ソフトボール選手権大会(石川県)の出場権を与える。

問合せ先 090-2267-9301 野村

令和3年度 第29回 岐阜県高等学校ソフトボール選手権大会 兼 第65回中日本総合ソフトボール選手権大会 岐阜県予選会 (女子の部)

期 日 令和3年7月11日 (日) (苗字のみ記入)
会 場 各務原市総合運動公園 F. H 球場

(準決勝戦) 試合時間 1時間 4分 (5回得点差コールド) 試合番号 9

(球) 税所	(一) 中屋	(二) 山田	(三) 矢口	(記) 田口								
チーム名	1	2	3	4	5	6	7	8	9	10	11	計
岐阜女子高校	3	0	0	1	6							10
大垣商業高校	0	0	0	0	0							0

(先攻) 投手一捕手 (岐) 山下(紗) — 渡邊 勝利投手 山下(紗)
 (後攻) 投手一捕手 (大) 佐藤 — 三島 敗戦投手 佐藤
 先攻 () (岐) 飯島、岩田(愛) (岐) 佐藤
 (本塁打) (三塁打) (二塁打)
 後攻 () () ()

(準決勝戦) 試合時間 1時間 17分 試合番号 10

(球) 小峰	(一) 深尾	(二) 高島	(三) 村瀬	(記) 野村								
チーム名	1	2	3	4	5	6	7	8	9	10	11	計
本巣松陽高校	0	1	0	0	0	0	2					3
土岐商業高校	0	0	0	0	4	0	X					4

(先攻) 投手一捕手 (本) 山見 — 則本 勝利投手 水野
 (後攻) 投手一捕手 (土) 水野 — 小南 敗戦投手 山見
 先攻 () () ()
 (本塁打) (三塁打) (二塁打)
 後攻 () () (土) 柴田

(決勝戦) 試合時間 1時間 4分 (6回得点差コールド) 試合番号 11

(球) 酒井	(一) 和田	(二) 吉村	(三) 清水	(記) 田口								
チーム名	1	2	3	4	5	6	7	8	9	10	11	計
岐阜女子高校	3	1	0	0	0	4						8
土岐商業高校	0	0	0	0	0	0						0

(先攻) 投手一捕手 (岐) 山下(紗) — 渡邊 勝利投手 山下(紗)
 (後攻) 投手一捕手 (土) 水野、後藤 — 小南 敗戦投手 水野
 先攻 (岐) 岩田(愛) () (岐) 岩田(愛)、佐藤
 (本塁打) (三塁打) (二塁打)
 後攻 () () ()

() 試合時間 時間 分 試合番号

(球)	(一)	(二)	(三)	(記)								
チーム名	1	2	3	4	5	6	7	8	9	10	11	計

(先攻) 投手一捕手 () — 勝利投手
 (後攻) 投手一捕手 () — 敗戦投手
 先攻 () () ()
 (本塁打) (三塁打) (二塁打)
 後攻 () () ()