

2020いびがわカップ中学生女子ソフトボール大会開催要項

- 趣 旨** ソフトボール競技に熱心な中学生女子チームを県内外から招待し、試合を行うことにより、地域ソフトボールの普及と振興、および競技力向上を図るものである。また、本大会に参加されたチーム及び選手の中から近い将来全国・世界大会にむけて活躍できることを願うものである。
- 主催** いびがわカップ中学生女子ソフトボール大会実行委員会
- 後援** 岐阜新聞・岐阜放送
- 特別協賛** アイキスポーツ
- 期 日** 令和 2年12月19日(土)～20日(日)
- 会 場** 【1日目】※グラウンドの面割については会場看板でご確認ください。
可児市坂戸987番地4 可児市運動公園グラウンド(A・B)
各務原市下中屋町974番地 各務原市総合運動公園(C・D)
可児市下切1530番地 姫路市民グラウンド(E・F)
【2日目】※天候グラウンド状況により変更の可能性有
順位決定T:各務原市下中屋町974番地 各務原市総合運動公園(A～D)
交 流 戦:岐阜県加茂郡富加町夕田238 半布ヶ丘公園グラウンド(E～H)
- 参加チーム数** 25チーム ※変更になる場合があります。
(東京都) あきる野TKs
(石川県) 石川県選抜(2チーム)
(静岡県) 5START、5START(3年生)
(愛知県) トリプルA、ADR、ADRCC、ハッピーフレンズ、はとりクラブ
矢作北クラブ、One-Time-Revolution(3年生)、安城北クラブ、朝日丘中学校(19日)
(大阪府) 大阪大東ウィナーズ、大阪プリムローズSBC、岸城中学校
(岐阜県) 岐北・長森中学校、島中学校、岐阜クラブ、岐阜RISE、TEAM瑞浪
岐阜NEXUS、大垣ミナモジュニア、岐阜ドリームズNEXT・BLAZE
- 大会参加費** 4,000円(2日間)※19日のみは2,000円、20日交流戦グループは1,000円
※施設使用料等に充てさせていただきます。
- 競技規則** (1) 2020年度オフィシャル・ルールを準拠する。
(2) 使用ボールは、検定3号球(メーカー不問)とし各チームで用意する(1個/1試合)。
(3) メンバー表の提出の必要はありません。
(4) ベンチは若番を一塁側とし、フィールドイングは無しとする。
(5) 4回10点差、5回以降7点差の場合はコールドゲームとする。
(6) 天候、日没、選手の健康状態、その他の事由で試合運営上問題が生じた場合、本部と審判員と協議の上、判断する。
(7) 試合終了後、両チームでグラウンド整備を行う。
(8) チーム事情等による小学6年生及び中学3年生の参加を可能とする。またユニフォームの違いや同じUNでの出場を認めるが、試合前に対戦チームの監督に了解を得ること。
(9) 新型コロナウイルス感染対策ガイドラインに基づいて大会を運営するのでご理解とご協力をお願いします。
(10) 中学校3年生に限り金属スパイクの使用を認める。
(11) 会場変更の関係で審判が手配できていません。予選リーグについては試合のないチームで、順位決定トーナメント、交流戦については相互審でお願いします。
- 試合方法** 【1日目】
参加チームを7ブロックに分けブロックごとの予選リーグ戦を行い順位を決める。
(順位決定方法) ①勝ち点(勝3、分1、負0) ②失点数 ③抽選の順で決定するものとする。
(失点数の計算方法) 試合が時間制のため、成立しているイニングをもって計算する。
なお、試合時間については60分とし、その時点でのバッターをもって打ち切るものとする。試合の成立についてはルールに従い、60分を超えてまたは7回終了時に同点の場合は引き分けとする。
【2日目】
1日目の予選リーグにおける各ブロック上位2チームによる順位決定トーナメント戦を行い、最終順位を決定する。リーグ戦の下位チームは交流戦を行い、チーム相互の交流と親睦を深める。なお、順位決定トーナメント戦に参加できないチームが発生した場合は、同じブロックより順位を繰り上げ参加できるものとする。また、組合せは予選リーグブロックの順位により別紙のとおりとする。
- 表彰** 優勝・・・優勝旗(持ち回り)、優勝カップ(持ち回り)、賞状、楯
(予定) 準優勝・・・賞状、準優勝カップ(持ち回り)、楯
第3位・・・賞状、楯
敢闘賞・・・賞状
- その他** ①雨天等により開催が危ぶまれる場合は、6時00分に主催者が決定する。
②開会式については行わず、試合終了後、表彰式を兼ねて閉会式を行うので、速やかに会場に移動すること。なお、監督会議は行いません。
③順位決定トーナメントについては球審と一塁塁審は主催者で手配しますが、それ以外については各チームにお願いします。
④参加費および弁当代については岐阜NEXUS保護者が集金に参ります。
⑤お弁当についてはそれぞれのチームにお持ちします。
- 問い合わせ先** 事務局 田島 電話090-6080-6858

(Aブロック)

No.	チーム名	①岸城中学校	②大垣ミナモ	③岐阜D・BLAZE	④石川県選抜B	勝	負	分	勝点	順位
①	岸城中学校		第6試合 —	第4試合 —	第3試合 —					
②	大垣ミナモジュニア	第6試合 —		第1試合 —	第2試合 —					
③	岐阜D・BLAZE	第4試合 —	第1試合 —		第5試合 —					
④	石川県選抜B	第3試合 —	第2試合 —	第5試合 —						

(Bブロック)

No.	チーム名	①あきる野TKs	②はとりクラブ	③5START	④石川県選抜A	勝	負	分	勝点	順位
①	あきる野TKs		第6試合 —	第4試合 —	第2試合 —					
②	はとりクラブ	第6試合 —		第1試合 —	第3試合 —					
③	5START	第4試合 —	第1試合 —		第5試合 —					
④	石川県選抜A	第2試合 —	第3試合 —	第5試合 —						

(Cブロック)

No.	チーム名	①大阪大東W	②岐阜クラブ	③ADRCC	④安城北クラブ	勝	負	分	勝点	順位
①	大阪大東ウィナーズ		第6試合 —	第4試合 —	第2試合 —					
②	岐阜クラブ	第6試合 —		第1試合 —	第3試合 —					
③	ADRCC	第4試合 —	第1試合 —		第5試合 —					
④	安城北クラブ	第2試合 —	第3試合 —	第5試合 —						

(Dブロック)

No.	チーム名	①ADR	②TEAM瑞浪	③矢作北クラブ	④岐阜NEXUS	勝	負	分	勝点	順位
①	ADR		第6試合 —	第4試合 —	第2試合 —					
②	TEAM瑞浪	第6試合 —		第1試合 —	第3試合 —					
③	矢作北クラブ	第4試合 —	第1試合 —		第5試合 —					
④	岐阜NEXUS	第2試合 —	第3試合 —	第5試合 —						

(Eブロック)

No.	チーム名	①ハッピーフレンズ	②OTR	③岐北・長森中学	④大阪プリム	勝	負	分	勝点	順位
①	ハッピーフレンズ		第6試合 —	第4試合 —	第2試合 —					
②	OTR	第6試合 —		第1試合 —	第3試合 —					
③	岐北・長森中学校	第4試合 —	第1試合 —		第5試合 —					
④	大阪プリムローズSBC	第2試合 —	第3試合 —	第5試合 —						

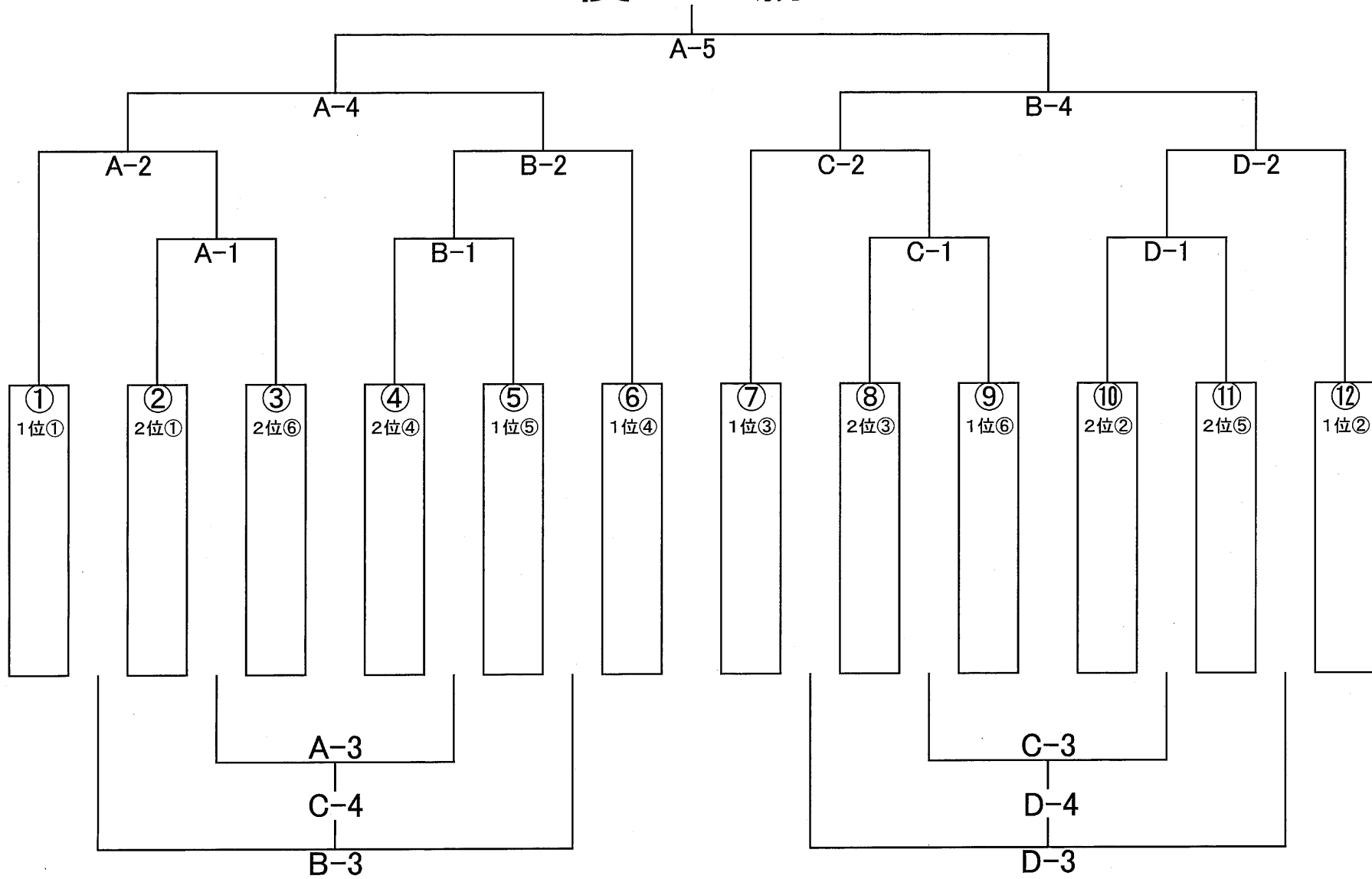
(Fブロック)

No.	チーム名	①トリプルA	②岐阜RISE	③朝日丘中学校	④5START	勝	負	分	勝点	順位
①	トリプルA		第6試合 —	第4試合 —	第2試合 —					
②	岐阜RISE	第6試合 —		第1試合 —	第3試合 —					
③	朝日丘中学校	第4試合 —	第1試合 —		第5試合 —					
④	5START	第2試合 —	第3試合 —	第5試合 —						

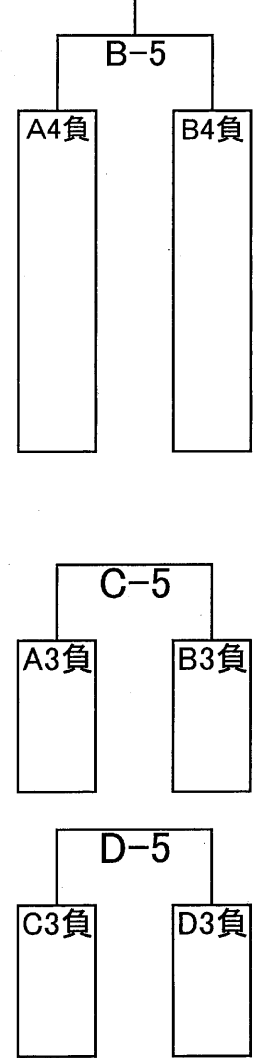
令和 2年12月19日(土) 《予選リーグ組合せ表》

【試合時間】 第1試合 9:00~10:00 第2試合 10:10~11:10 第3試合 11:20~12:20
第4試合 12:30~13:30 第5試合 13:40~14:40 第6試合 14:50~15:50

優勝



第3位



★順位決定トーナメント戦特別ルール

- ※1 組み合わせは予選リーグの成績によりトーナメント表のとおりとします。予選リーグ終了後、順位が決定したチームから随時抽選をお願いします。なお、2位グループについては、A-1からD-1に入るよう抽選を行いますのでご了承ください。
- ※2 試合時間は1回戦は70分とし、70分を経過もしくは7回終了時点で同点の場合は、2回までタイブレーカーを行い、それでも同点の場合は抽選とします。それ以降は80分ゲームとし、80分を経過もしくは7回終了時点で同点の場合は、勝敗が決するまでタイブレーカーを行います。その他は予選リーグと同様です。また決勝戦終了後、表彰式を行いますので、4位以上のチームは参加してください。また、1回戦で敗退したチームは交流戦がありますので、組合せに従って下さい。なお、交流戦は60分最終バッター制とし、同点の場合は抽選としますのでよろしくお願いします。

交流戦

第1試合	8 : 30 ~ 9 : 40	
第2試合	10 : 00 ~ 11 : 20	
第3試合		11 : 30 ~ 12 : 30
第4試合	13 : 00 ~ 14 : 20 (準決勝戦)	13 : 00 ~ 14 : 00
第5試合	14 : 30 ~ 15 : 50 (決勝戦・3位決定戦)	14 : 10 ~ 15 : 10

順位決定トーナメント

QRコード



令和2年12月20日(日)

《交流戦組合せ表》

【3位グループ】

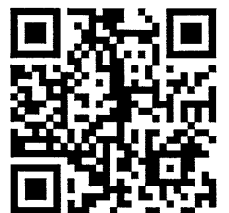
- | | | |
|---|---|---|
| ① | ③ | ⑤ |
| ② | ④ | ⑥ |

試合	時間	E面	F面	備考
第1試合	10:00 ~ 11:00	① × ②	③ × ④	
第2試合	11:10 ~ 12:10	⑤ × ⑥	③ × ①	
第3試合	12:20 ~ 13:20	④ × ②	×	
第4試合	13:30 ~ 14:30	⑤ × ③	⑥ × ①	
第5試合	14:40 ~ 15:40	⑤ × ②	⑥ × ④	
第6試合	15:50 ~ 16:50	×	×	

【4位グループ】

- | | | |
|---|---|---|
| ① | ③ | ⑤ |
| ② | ④ | ⑥ |

試合	時間	G面	H面	備考
第1試合	10:00 ~ 11:00	① × ②	③ × ④	
第2試合	11:10 ~ 12:10	⑤ × ⑥	③ × ①	
第3試合	12:20 ~ 13:20	④ × ②	×	
第4試合	13:30 ~ 14:30	⑤ × ③	⑥ × ①	
第5試合	14:40 ~ 15:40	⑤ × ②	⑥ × ④	
第6試合	15:50 ~ 16:50	×	×	



①グラウンド開場は8時30分です。

②左側に記載のチームが1塁側ベンチとします。

②審判はセルフでお願いします。

③競技方法は予選リーグと同様ですが、時間の範囲内で当該チーム同士で適宜決定してください。

④順位グループはチーム数により若干変更がありますのでご了承ください。

⑤チーム編成については左記QRコードで確認ください。

⑥遠方からきているチームもありますので、帰り時間等試合の順番で問題がある場合は大会事務局に申し出てください。